

EFFECTA ST2-AR

- INSTALLATION
- SKÖTSEL
- SERVICE
- MONTERING



Innehållsförteckning

Innehållsförteckning	2
Garanti	3
Allmänt	4
Symboler	4
Konstruktion	5
Ingående delar	6
Ingående delar	7
Systempaketet	8
Systempaketets ventiler	9
Montering av systempaket	9
Uppfyllning av systemet	10
Reglercentralen	11
Reglercentralens tekniska data	12
Givarna	12
Menyerna	13
Meny temperaturer	14
Meny drifttider	14
Meny drift	15
Meny inställningar	16
Meny inställningar	17
Meny inställningar	18
Meny inställningar	19
Meny service	20
Systemen	21
Extra funktioner	22
Meny service	23
Meny service	24
Meny service	25
Tekniska data	26
Principskiss	27
Muffplacering 750 BBS	28
Inkopplingsförslag	29
Måttenheter	30
Måttenheter sadeltak	31
Montering tegeltak	32
Montering tegeltak	33
Montering tegeltak	34
Montering tegeltak	35
Montering av fristående	36
Montering av fristående	37
Montering av plåtfäste	38
Montering av plåtfäste	39
Montering av plåtfäste	40
Kopplingar mellan solfångare	41
Felsökning	42
Monteringsbild tegelmontage	43
Monteringsbild fristående montage	44
Felsökning	45
Testrapport	46

■ Garanti

Mellan dig som privatperson och företaget du köpt gällande produkt av gäller konsumentlagarna. För fullständiga villkor se www.konsumentverket.se. Mellan Effecta och det företag som sålt produkten gäller AA VVS 09. I enlighet med denna lämnar Effecta två års produktgaranti till företaget som sålt produkten. Nedan är ett utdrag ur våra garantibestämmelser. För fullständiga garantivillkor se AA VVS 09. Om anvisningar i detta dokument inte följs är dessa åtaganden ej bindande för Effecta. På grund av löpande utveckling förbehåller sig Effecta rätten att ändra i specifikationer och detaljer kring produkten. Reklamation skall göras utan dröjsmål.

1. Produkter som levereras och marknadsförs av Effecta garanteras fria från materialfel under 24 mån. från det att produkten installerats. Dock ej längre än 36 månader från leveransdatum. Detta förutsatt att produkten är installerad i Sverige. Effecta lämnar 5 års garanti på svetsade tryckkärl.
2. Effecta åtar sig att under denna period avhjälpa eventuella fel, antingen genom reparation eller byte av trasig del, trasig del kan bytas mot begagnad likvärdig vara. I dessa fall står Effecta för kostnader enligt AA VVS 09.
3. Fel på produkt bedöms av fackman. Fel eller avvikelser som uppkommit genom slitage såväl mekaniskt som miljömässig är ej att anse som garantisak.
4. Effecta ansvarar heller inte för varierande vattenkvalitet såsom kalkhaltigt eller aggressivt vatten.
5. Effecta ansvarar heller inte för varierande spänningsförhållanden till produkten eller andra störningar.
6. Effecta ansvarar heller ej för sk. indirekta skador, dvs. skada som skett på annan egendom än produkten, personskada eller förmögenhetsskada, såsom affärsförlust eller förlust pga. driftstopp eller dylikt.
7. Effectas ansvar omfattar ej heller ersättning för eventuell ökat energikostnad orsakad av fel i produkten. Det är därför viktigt att köparen själv är vaksam på eventuella produktfel som kan öka kostnader. Vid tveksamhet skall installatör kontaktas.
8. Alla reparationer som förväntas bekostas av Effecta måste godkännas av denne innan sådan påbörjas.
9. Detta dokument måste följas för att garantin skall gälla. Om så ej är fallet faller garantin.
10. Vid leverans skall produkten synas, om fel hittas skall detta meddelas omgående och innan produkten installeras.
11. Effecta tar ej ansvar för fel som inte reklamerats inom 24 mån. från installationsdagen.
12. Felanmälan skall ske genom installatör/återförsäljare. Denne kontaktar Effecta för att återge felets art.
13. Effecta tar inget ansvar för skador som uppstått pga. av köld.



Tänk på att vid stora snölaster över 1000 pa m² måste solfångarna göras fria från snö och is. Tänk på att vara aktsam vid eventuell rengöring.

■ Anläggningsdata:

Installatör:	
Datum:	
Einstallatör:	

■ Allmänt

Effecta solvärmesystem för villa tillför värme till värme- och tappvarmvattensystemet normalt via en ackumulatortank. Solfångarkretsen är sluten och levererar värme till ackumulatortanken via en värmeväxlare. En yttre plattvärmeväxlare kan användas om inte tanken har en värmeväxlare.

Solfångarna levererar ca 450-500 kWh/m² och år i gynnsamma förhållanden. Man skall alltid låta solfångarna arbeta mot så låg temperatur som möjligt, eftersom energiförlusterna då blir mindre och verkningsgraden högre. Det är viktigt att ansluta solfångarna till en ackumulator vilken är konstruerad för solvärme. Det är önskvärt att placera solvärmeslingan så lågt som möjligt i ackumulatortanken så att den får en bra kylning. Dock måste hänsyn tas till volymen solfångarna ska värma upp.

Solvärmeutbytet från solfångaren beror inte bara på solfångarens konstruktion, arbetstemperaturen och väderleken. Solfångarens riktning och lutning är också avgörande. Om man jämför med solvärmeutbytet från en solfångare som är vänd mot söder, och som monterats med 30° lutning, kan man för andra riktningar och lutningar räkna med korrektionsfaktorerna i tabellen nedan. Tabellen gäller för nordliga breddgrader och förutsätter att man jämför solvärmeutbytet under hela året.

Solfångarens vinkel mot horisontplanet		0°	10°	20°	30°	40°	50°	60°	70°	80°	90°
Syd 0°		2,0	1,5	1,2	1,1	1,0	1,0	1,0	1,0	1,1	1,2
15°		2,0	1,5	1,2	1,1	1,0	1,0	1,0	1,0	1,1	1,3
30°		2,0	1,5	1,3	1,2	1,1	1,0	1,0	1,0	1,2	1,4
Sydost / sydväst 45°		2,0	1,6	1,4	1,3	1,2	1,2	1,2	1,2	1,3	1,5
60°		2,0	1,7	1,5	1,4	1,3	1,3	1,4	1,4	1,6	1,8
75°		2,0	1,8	1,7	1,6	1,6	1,6	1,6	1,7	2,0	2,3
Öst / West 90°		2,0	2,0	2,0	2,0	2,0	2,1	2,1	2,2	2,7	3,2

■ Innan installationen

Innan solfångarna monteras observera följande:

- Klarar taket att bära den tyngd som solfångarna har.
- Vindhastigheten får inte överstiga 150 km/h.
- Att taket lutar mellan 20 - 70 gr.
- Alla hål som görs vid installationen måste tätas efteråt.

Verktyg du behöver:

- Måttband
- Hammare och en gummihammare
- Borrmaskin
- Spärnyckel 9 mm
- Metallborr 3,5 och 4,5 mm
- Hylsnyckel 13 mm
- Hylsnyckel 19 mm
- Träborr 15 / 30 / 50 mm
- 2 st skiftnycklar / 2 st rörtänger
- Montage pasta
- Purskum för utomhusbruk
- Kritlina
- Vinkelhake vid fristående montage

■ Symboler i manualen



Var extra uppmärksam kring detaljer.



Varning för fallskada och säkerhetslina eller likvärdigt måste användas.



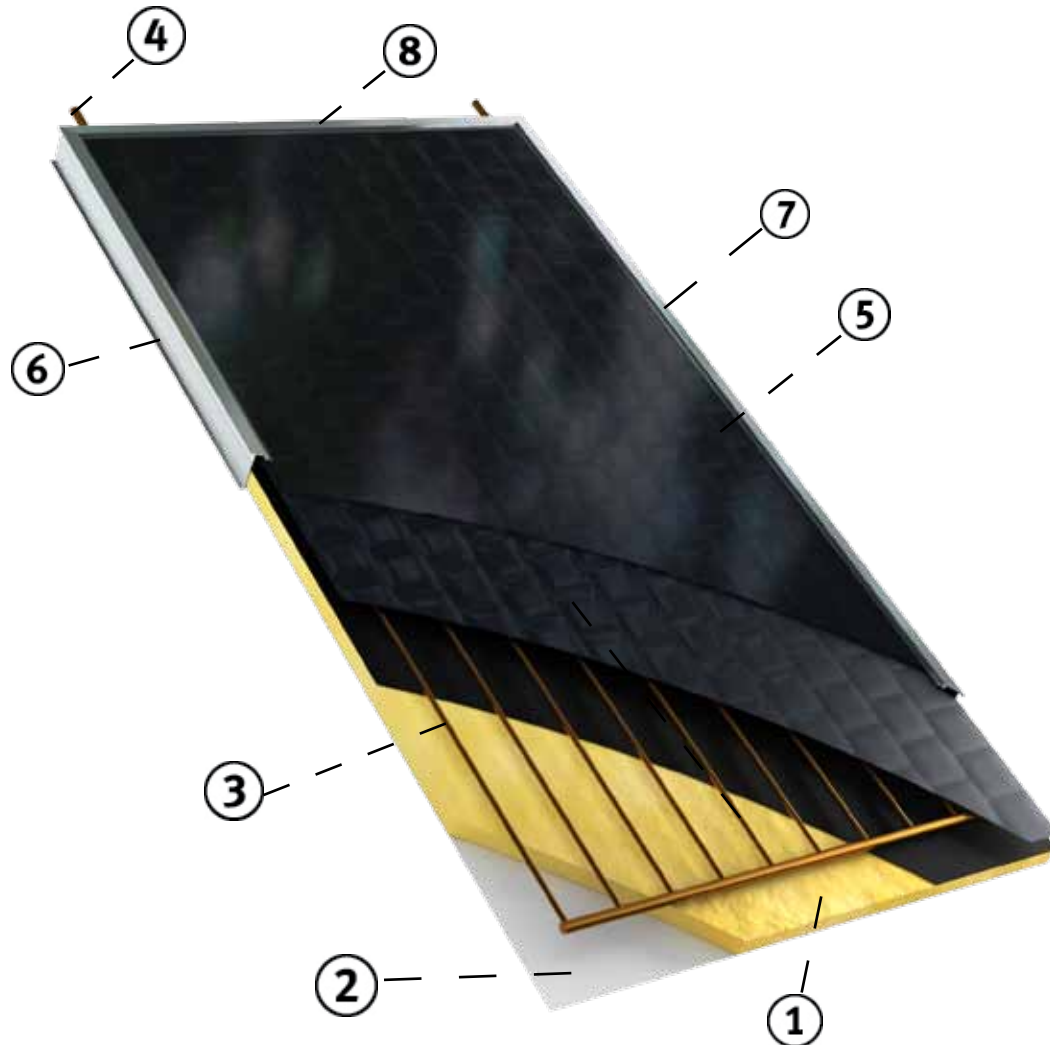
Skyddshandskar bör användas.



Skyddsglasögon bör användas.

Konstruktion

Effecta ST2 är en plan fabriksmonterad solfångare, solfångarens väsentliga delar visas i skissen nedan.



1	Isolering
2	Bakstycke av aluminium
3	Absorbator
4	Kopplingspunkt
5	Isolerande glas
6	Aluminium profil
7	Skyddslist av aluminium
8	Hål för givare

■ Ingående delar

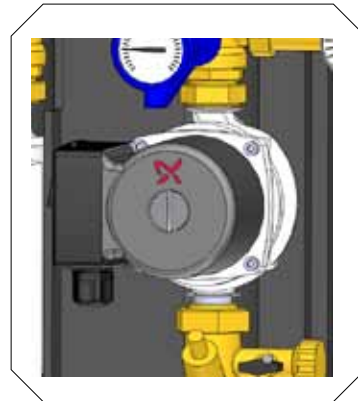
Solvärmeautomatiken

Reglercentralen mäter temperaturdifferensen mellan solfångare och ackumulatortank. När solfångaren är 7 grader varmare än tanken startar pumpen. När temperaturdifferensen minskat till 2 grader stannar pumpen. En överhettningfunktion gör att pumpen stannar om temperaturen i tanken blir över 95°C, detta för att undvika kokning.



Pumpen

Grundfos UPS 15-60 används i systemstorlekar på upp till 9-15m². Pumpen får mycket kortvarigt köras utan vätska och ger en tryckhöjning på cirka 6 m på sitt högsta varvtal. Övriga skötselansvisningar är hämtade ur Grundfos material och finns med i bilagan. Detta material måste läsas för att pumpgarantin skall gälla.



Säkerhetsgrupp

Expansionskärlet tål trycket 10 bar med en chockbelastning på maximalt 15 bar. Högsta arbetstemperatur är 99°. Kärlets förtryck skall ställas efter anläggningens behov (sid 30.). Säkerhetsventilen, öppnas om trycket kommer upp till 8 bar. När ventilen öppnas droppar värmebärare ut och trycket sjunker.



Värmebäraren

Är själva vätskan som transporterar värme från solfångarna till ackumulatortanken. Som värmebärare används Tyfocor, som är baserad på propylenglykol och avsedd för värmeöverföring i solfångarsystem. Vätskan är färdigblandad och är nitrit-, amin- och fosfatfri och är biologiskt nedbrytbar. Observera att man som värmebärare inte bör använda etylenglykol, eftersom denna är giftig. Kylarglykoler för bilar bör inte heller användas i solvärmesystem, eftersom kylarglykoler innehåller en del olämpliga tillsatser, som kan orsaka problem. Tyfocor innehåller nödvändiga tillsatser för att förhindra korrosion och skumning. Tyfocor är inte transportklassificerad eller märkningspliktig. Vid stänk i ögonen: skölj grundligt med rinnande vatten. Vid förtäring: skölj munnen och drick mycket vatten.



■ Ingående delar

Systempaket sol

Monteras på vägg eller tanksida på lämplig höjd så att solvärmeautomatiken är lättåtkomlig. Valet av skruvar beror på underlaget. Expansionskärlet fästes med medföljande skruv, tänk på att kärlet kan bli varmt och måste hänga nedåt.

Rörledning och isolering

Som rörledning i systemet rekommenderar vi färdigisolerad solkulvert. Dimensioneringen av rören sker enligt tabellen på (sid 30.). Om ni väljer att isolera rören själva måste rören mellan solfångarna och ackumulatortanken isoleras väl och i hela sin längd. Då solfångarna kan arbeta med temperaturer över 100°C, måste isoleringsmaterialet tåla dess temperaturer. Isoleringen ska vara av mineralull, Armaflex HT eller likvärdigt.

Dessutom måste isoleringen vara väderbeständig om den ligger på utsida fasad. Vid utsticken från solfångarna ska klämringskopplingar alltid användas för att inte riskera lödningarna i solfångarna. Övriga rörledningar sammanfogas med lödning eller klämringskopplingar.

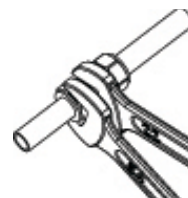
Ackumulatortanken

Solfångarna måste alltid jobba mot någon sorts värmelager, vanligtvis är det en ackumulatortank där man får sitt tappvarmvatten och radiatorvärme. Man kan även koppla solfångarna mot en varmvattenberedare, men då produceras endast varmvatten. I den nedre delen av tanken sitter en värmeslinga som växlar solvärmens in i ackumulatorm.

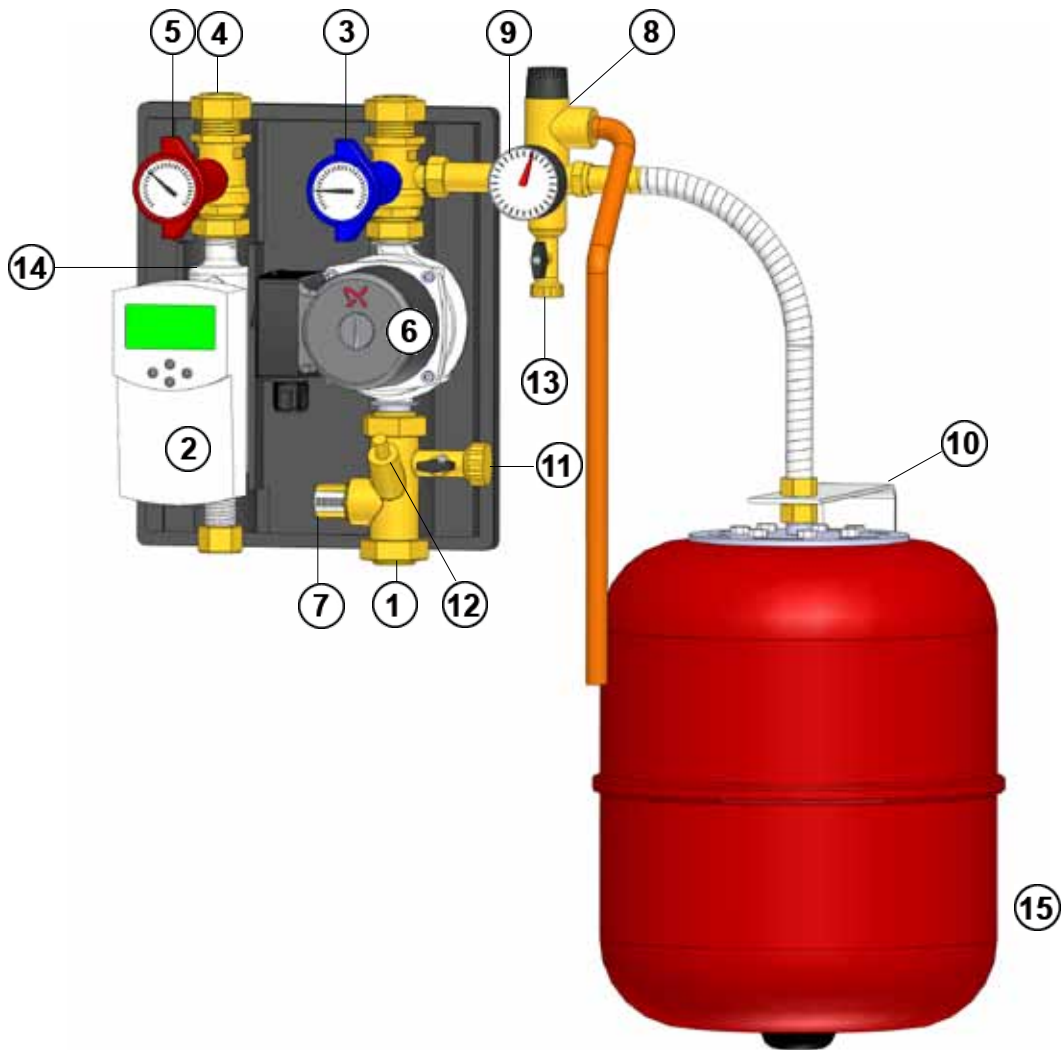
Plattvärmväxlare

I vissa fall måste plattvärmväxlare användas t.ex när man har en befintlig ackumulator som ej har någon befintlig solväxlare. Plattvärmväxlare finns i en standardstorlek som klarar upp till 9-15 m² solfångare. Växlaren ansluts i underdelen på ackumulatortanken enligt skissen. Observera att växlaren ansluts mot tanken med en cirkulationspump, om den kopplas in på samma plint som solvärmepumpen måste den kopplas med ett startrelä för att då gå samtidigt med denna. Extra pump får ej kopplas direkt på samma plint som solvärmepumpen då man riskerar att styrningen överhettas.

Varning!
Tänk på att hålla mot vid monteringen, löda aldrig kopplingen mot solfångaren.



Systempaketet



1	Framledning till solfångare (22 mm klämringsskoppling)
2	Reglercentral
3	Temperaturmätning framledning / injusterings ventil
4	Returledning från solfångare (22 mm klämringsskoppling)
5	Temperaturmätning retur / injusteringsventil
6	Cirkulationspump
7	Flödesmätare
8	Säkerhetsventil 8 bar
9	Tryckmätare
10	Fäste för expansionskärl solkrets
11	Påfyllningsventil
12	Strypventil
13	Returventil påfyllning
14	Avluftningsventil på returledning
15	Expansionskärl

Systempaketets ventiler

Termometer och avstängningsventil



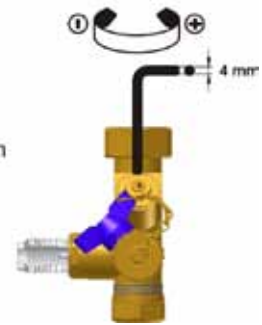
0° driftläge

90° = stängd

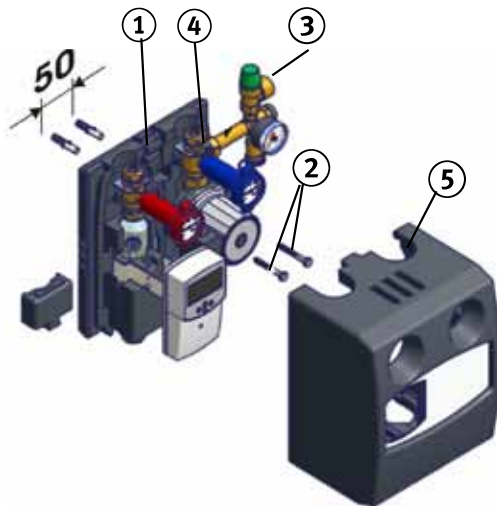
Flödesmätare



Justerventil



Montering systempaket

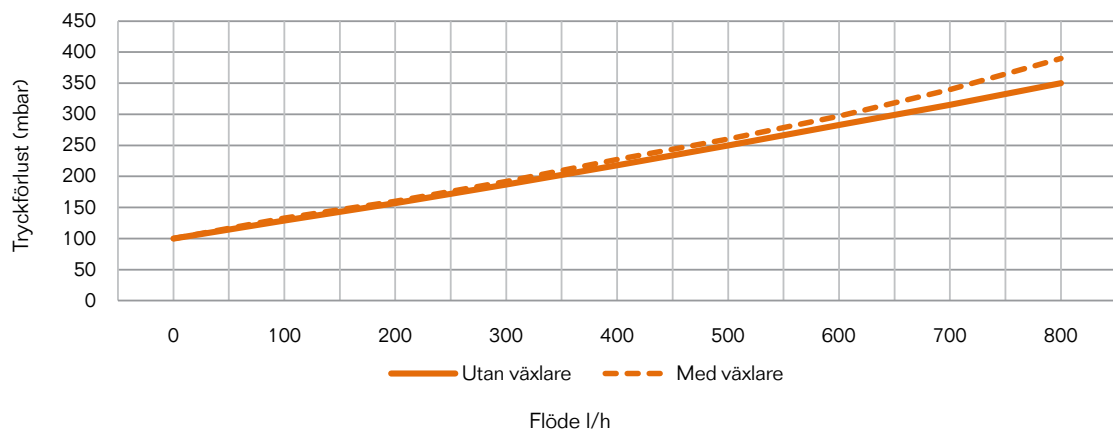


1. Dela på systempaketets hölje genom att lossa fronten (5) fäst sedan drivenheten med skruvarna (2) i lämplig ögonhöjd.

2. Fäst sedan säkerhets gruppen (3) på anslutningspunkten (4) gruppen ligger löst i lådan, montera fästet för kärlet och tänk på att slangen måste räckas.

3. Efter att rörledningarna är dragna och inga läckor hittats återmontera höljet.

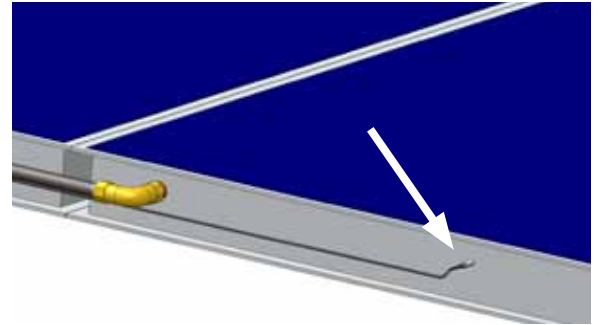
Tryckfall över systempaket



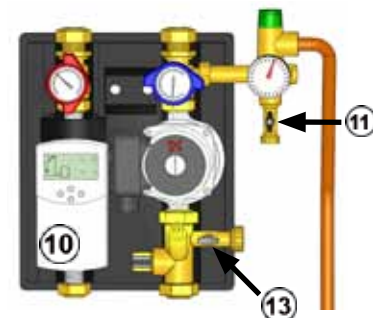
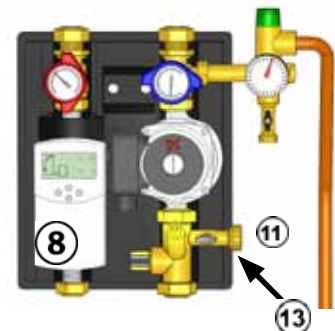
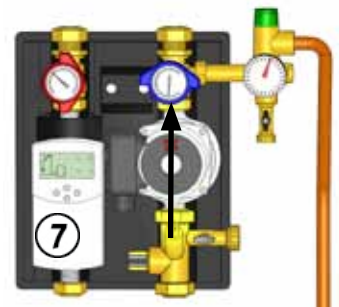
■ Uppfyllning och driftsättning av systemet



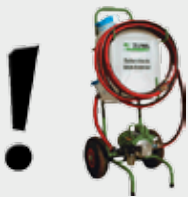
Det är viktigt att följa nedanstående steg för att solanläggningen skall bli luftfri. Hänvisningar nedan är till sidan 8.



1. Vätskan som är i ett solsystem måste vara av typ Tyfocor LS, glykolen är rosa och färdigblandad vid leverans.
2. Fyll ej systemet en solig dag då vätskan förångas och bildar luft. Rek: tidigt på morgonen.
3. Skyddsplasten som är på solfångaren ska sitta kvar tills anläggningen är i full drift.
4. Kontrollera förtrycket i expansionskärlet genom att följa tabellen på sid. (27.)
5. Vätskefördelningen sker gen 5 och 5 strips i panelen. Så var noga med att få UR luften om det fastnar i ett rör blir fler ur funktion
6. Kontrollera innan arbetet att givaren sitter instucken ORDENTLIGT. Givaren skall vara 8 cm in i hålet. Anslutning av givare kan göras på båda sidor.
7. Innan påfyllning påbörjas stäng den blå termometerkranen på systempaketet.
8. Fäst påfyllnadsslangen från vätskepumpen till anslutningspunkten på systempaketet (nr. 11).
9. Fäst returslangen till vätskebehållaren (nr. 13.).
10. Öppna de små kranarna som tillhör nr. (13. och 11.)
11. Fyll vätska i behållaren, OBS! Locket till behållaren skall vara öppet under hela fyllningen. (Tyfocoren är färdigblandad)
12. Starta påfyllnadspumpen, systempaketet ska vara spänningslöst vid fyllning.
13. När ni fyllt ca 30 min, kan ni kontrollera kärlet: Stäng returkranen (nr. 13) och låt trycket öka till ca 5-6 bar i systemet. Knacka och känn på kärlet så att detta nu är fyllt med vätska. Öppna sedan kranen igen. Vätskan rinner åter till behållaren. Kontrollera så att bälgen i kärlet släpper, dvs. kärlet blir tomt. Detta görs också för att chocka med eventuell luft, gör detta tills att all luft är ur systemet. Vätskan i behållaren får inte innehålla något skum.



14. Låt vätskan cirkulera i systemet i minst 60 minuter. Lufta även cirkulationspumpen genom att öppna den blå termometerkranen, stäng sedan kranen igen.
15. Är nu vätskan helt klar så öka trycket till ca 5-6 bar i systemet genom att stänga returkranen (nr. 13.) När trycket är uppe så stäng framledningen (nr. 11.) och stäng av påfyllningspumpen.
16. Justera arbetstrycket genom att öppna returkranen (nr. 13.) tills arbetstrycket är 0,5 bar över det förtryck du ställde i expansionskärlet.
17. Öppna nu den blå termometerkranen. Systemet är nu fyllt.
18. Spänningssätt reglercentralen, justera flödet enl. tabellen på (sid. 30.) OBS! Pumpens varvtal måste vara 100% när flödet justeras. Gå in i menyn "DRIFT" och välj manuell. Ställ pumpen på 100% när flödet är justerat se till att ställa pumpen på 0% igen. Justera först flödet med pumpens olika steg och gör sedan finjustering på strypventilen bredvid flödesmätaren.
19. Ställ nu i menyn "DRIFT" automatik till aktiv. Styrningen är grundinställd på system 1. Ska detta ändras har man en minut på sig efter att styrningen blir strömsatt. Läs mer om olika system på (sid 22.).
20. Därefter gör menyinställningar.
 - Temperatur maxtemp ändras i menyn "INSTÄLLNINGAR" från 65°C till 85-90°C
 - Ändra min varvtal pump i menyn "INSTÄLLNINGAR" från 100% - 40%
 - Flödet i menyn "SERVICE" ställs samma som det inställda flödet i flödesmätaren. (VIKTIGT FÖR RÄTT VISNING AV ENERGI)
 - Vill ni ha visning av temperatur på övre givaren i tanken så gå in i menyn "SERVICE" välj "EXTRA FRÅN" lägg till "termostat funkt." Ska detta ändras så har man en minut på sig efter att styrningen blir strömsatt.
21. Nu är solanläggningen i drift och skyddsplasten kan plockas av panelerna.



För att vara säker på en installation utan luft i systemet måste fyllning ske med en höghastighetspump.



Köldmedlet blir med tiden gammalt och tappar sitt skydd. Man måsta därför byta i systemet efter ca 5 års drift.

■ Reglercentralen

Styrningen av solfångaren sker med en microprocessorstyrd reglercentral monterad på drivenheten. Centralen styr både vakuum system och plana solfångare. Apparaten skall sitta i torra ytor, innan installation ber vi Er att läsa instruktionen.

Följande funktioner finns i styrningen:

- Grafisk display med bakgrundsbelysning.
- Användarvänligt menysystem som navigeras med fyra knappar.
- Val av menyspråk.
- Energimätning.
- Grafisk visning av loggad temperatur, effekt, energi, etc
- Fem solfångar/tanksystem med flera extrafunktioner tillgängliga.
- Tre temperaturgivare (Pt1000)
- Ingång för flödesgivare (för energimätning).
- Två utgångar med möjlighet för varvtalsreglering av pumpar.
- Motionskörning av cirkulationspump.
- En utgång för extrafunktion
- Automatisk drift, avstängd eller manuell test.
- Övervakning av givare.
- Val av solfångare: vakuumrör eller plana solfångare.
- Frys- och överhettningsskydd för solfångaren
- Permanent minne för inställningar och loggdata.

■ Säkerhet



Bryt alltid strömmen innan arbete med centralen påbörjas. Montera absolut inte 12V givarna om 230V är inkopplat.

Tänk på att montera centralen på en yta som inte blir för varm. Lådan tål 70° under en kort period och displayen tål max 40° under korta perioder.

Om centralen ser skadad ut får den absolut inte driftsättas.

Reglercentralens tekniska data



Tänk på att alltid bryta strömmen innan arbete påbörjas med centralen. All el skall kopplas av behörig el-installatör, för din säkerhet.

Tillåten omgivningstemperatur	0°C - 50°C
Skyddsklass	IP40
Matningsspänning	230 Vac +/- 10% 50 Hz
Säkring	4A 250Vac (5x20mm)
P1 (Pump med varvtalsreglering)	Triac 0,5A 230VAC
P2 (Ventil eller varvtalsreglerad pump)	Triac 0,5A 230VAC
P3 (Extra, tillskottsvärme, kylning...)	Relä 2A 250VAC
T1 (Kollektor 1)	Pt1000
T2 (Botten tank 1)	Pt1000
T3 (Extra styrfunktion)	Pt1000
T4 (Extrafunktion, tank 2, kollektor 2)	Pt1000
T5 (Kollektorretur)	Pt1000
T6 (Flödesmätare för energimätning)	Impulstyp
Medföljande Kollektorgivare	PT1000 (1.5m 180°C)
Medföljande Tankgivare	PT1000 (3m 105°C)
Medföljande Extra givare	PT1000 (3m 105°C)
Mjukvaruversion	_____ Visas vid start

Givarna

Resistansvärde på Pt1000 givare: (mäts med ohmmeter med minst en av trådarna på den aktuella givaren bortkopplad) Tänk på att givarna måste ha bra kontakt med ytan för att visa helt korrekt, använd därför gärna någon typ av pasta mot anläggningsytan.

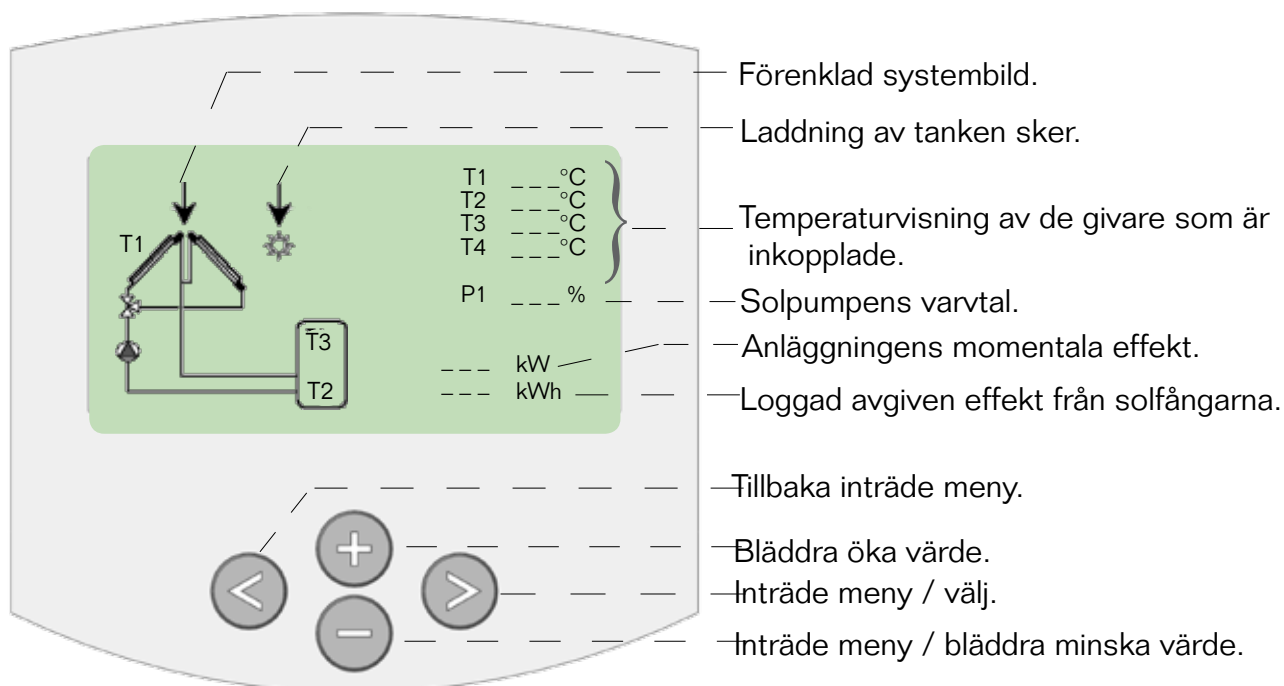
Om kablarna förlängs använd följande kabel

- För en längd upp till 15 m 2 x 0,5m²
- För en längd upp till 50 m 2 x 0,75m²
- Dra inte givarnas ledningar bredvid starkströmskablar.

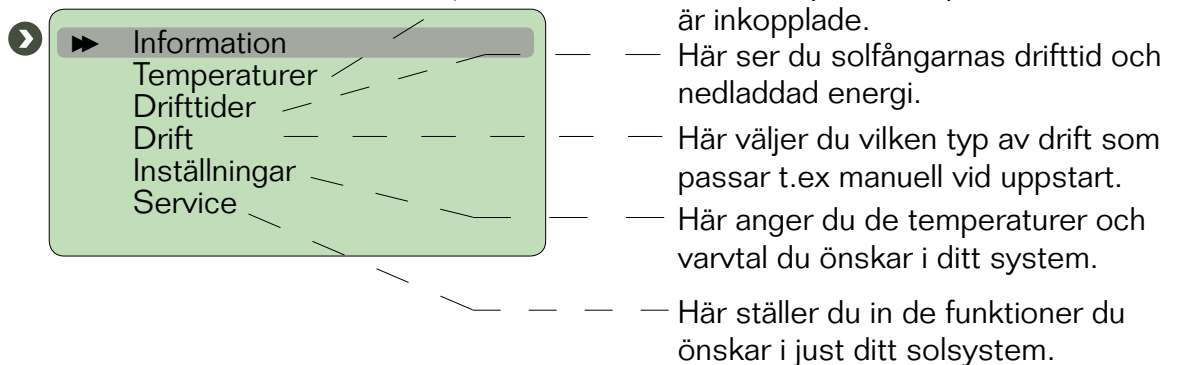
-10°C	960 ohm	60°C	1232 ohm
0°C	1000 ohm	70°C	1271 ohm
10°C	1039 ohm	80°C	1309 ohm
20°C	1077 ohm	90°C	1347 ohm
30°C	1116 ohm	100°C	1385 ohm
40°C	1155 ohm	120°C	1461 ohm
50°C	1194 ohm	140°C	1535 ohm

Menyerna

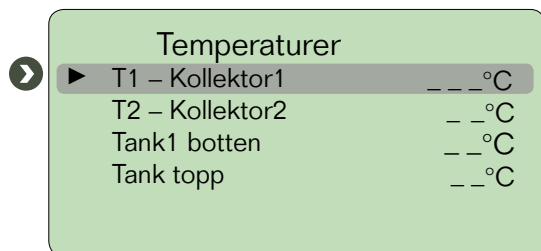
För att underlätta bläddringen i centralen är den uppdelad i olika menyer. Dessa ger dig en överblick över solsystemets olika inställningar. Ni kan se vilken meny som är aktiverad genom att symbolen blinkar, om ni väljer symbolen slutar den blinka och de övriga visas inte.



Huvudmeny

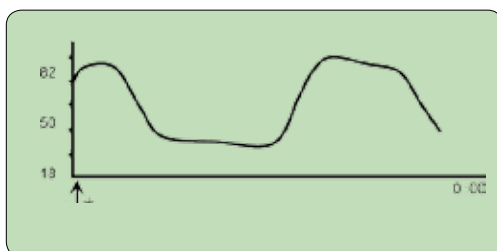


Meny Temperaturer



T1 - Kollektor 1

I den här menyn visas alla aktuella temperaturer. Om man vill se temperaturloggning tillbaks i tiden väljer man den givare man vill se. Om du väljer t.ex T1 får du upp menyn nedan.

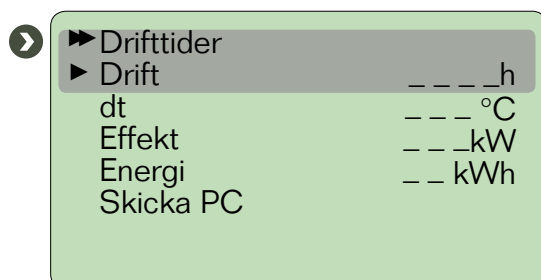


Temperaturlogg

+ Flytta markören genom tryck på - eller + för att se hela loggen. När slutet på första fönstret nås ändras grafen för att visa ytterligare 100 punkters loggning.

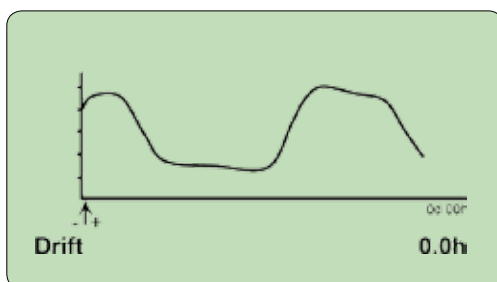
Tiden mellan loggningarna ställer du i menyn (service sid 24)

Meny drifttider



Drifttider

Från den här menyn kan man se grafer över drifttid, dT, effekt och energi.



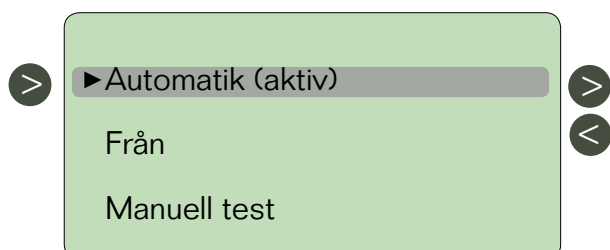
Tidlogg

+ Flytta markören genom tryck på - eller + för att se hela loggen. När slutet på första fönstret nås ändras grafen för att visa ytterligare 100 punkters loggning.

Tiden mellan loggningarna ställer du i menyn (service sid 24)

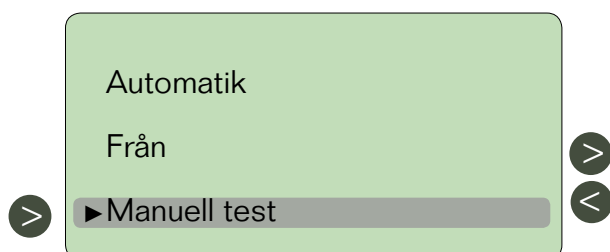
Menyerna Drift

I meny drift test är det möjligt att testa de utgångar som är aktiva med de val av system och extrafunktioner som är gjorda.

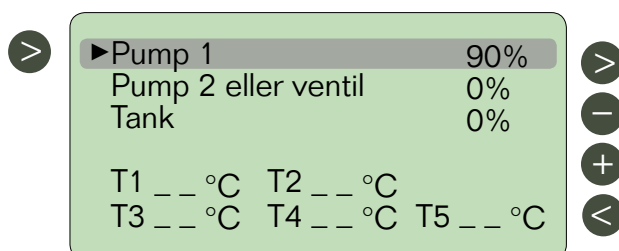


! Automatik
I meny drift kan du se om systemet är aktivt, du kan även göra en manuell test på de olika systemen.

Vid första start måste du aktivera automatik.



Manuell test
I den här menyn kan du göra en manuell test på de olika systemen.



Pump eller ventiler
Aktivera en pump för att köra systemet manuellt och testa dess funktion, eller se vilket varvtal den går på. Varvtalsreglerade pumpar startar på lägsta inställda hastighet, inställt i meny "Inställningar" och ökas upp till 100% i steg om 5%. Alla temperaturvärden visas också. För givare som inte är anslutna visas maxvärdet. När du lämnar menyn blir automatisk funktion aktiv.

Meny Inställningar

Under menyn "Inställningar" finns alla inställbara parametrar i systemet. En del parametrar är inte aktuella för alla system.

> ▶ Inställningar

▶ Maxtemp tank 1	90°C	>
dt max tank 1	7°C	-
dt min tank 1	3°C	+
Maxtemp tank 2	90°C	<
dt max tank 2	7°C	
dt min tank 2	3°C	
Min varvtal pump	100%	

! Maxtemp tank1:
Maximal temperatur i tanken under normal drift. (Inställbar 15 till 95°C med fabriksinställning 65°C) denna skall normalt ökas till 90°C.

> ▶ Inställningar

▶ Maxtemp tank 1	90°C	>
dt max tank 1	7°C	-
▶ dt max tank 1	3°C	+
dt min tank 1	90°C	<
Maxtemp tank 2	7°C	
dt max tank 2	3°C	
dt min tank 2	100%	
Min varvtal pump		

dTMax tank1:
Temperaturdifferens mellan kollektor (T1) och Tank1 (T2) vid vilken pumpen startar laddning mot tanken. (Inställbar 3 till 40°C med fabriksinställning 7°C).

> ▶ Inställningar

▶ Maxtemp tank 1	90°C	>
dt max tank 1	7°C	-
▶ dt min tank 1	3°C	+
Maxtemp tank 2	90°C	<
dt max tank 2	7°C	
dt min tank 2	3°C	
Min varvtal pump	100%	

dTMin tank1:
Temperaturdifferens mellan kollektor (T1) och Tank1 (T2) vid vilken pumpen stannar. (Inställbar 2 till (dTMax tank1 -2°C) med fabriksvärde 3°C).

> ▶ Inställningar

▶ Maxtemp tank 1	90°C	>
dt max tank 1	7°C	-
dt min tank 1	3°C	+
▶ Maxtemp tank 2	90°C	<
dt max tank 2	7°C	
dt min tank 2	3°C	
Min varvtal pump	100%	

! Maxtemp tank2:
Endast system med två tankar. Maximal temperatur i tank2. (Inställbar 15 till 95°C med fabriksinställning 65°C) ökas normalt till 95°C

> ▶ Inställningar

▶ Maxtemp tank 1	90°C	>
dt max tank 1	7°C	-
dt min tank 1	3°C	+
Maxtemp tank 2	90°C	<
▶ dt max tank 2	7°C	
dt min tank 2	3°C	
Min varvtal pump	100%	

dTMax tank2:
(Endast system med två tankar (2 och 3))
Temperaturdifferens mellan kollektor (T1) och Tank1 (T2) vid vilken pumpen (Pump1 vid System2 och Pump2 vid System3) startar laddning mot tank2. (Inställbar 3 to 40°C med fabriksinställning 7°C)

Meny inställningar

Inställningar	
Maxtemp tank 1	90°C
dt max tank 1	7°C
dt min tank 1	3°C
Maxtemp tank 2	90°C
dt max tank 2	7°C
dt min tank 2	3°C
Min varvtal pump	100%



dTMin tank2:

Endast system med två tankar (2 och 3)
Temperaturdifferens mellan kollektor (T1) och Tank1 (T2) vid vilken pumpen stannar. (Inställbar 2 till (dTMax tank2 - 2°C) med fabriksvärde 3°C).

Inställningar	
Maxtemp tank 1	90°C
dt max tank 1	7°C
dt min tank 1	3°C
Maxtemp tank 2	90°C
dt max tank 2	7°C
dt min tank 2	3°C
Min varvtal pump	100%



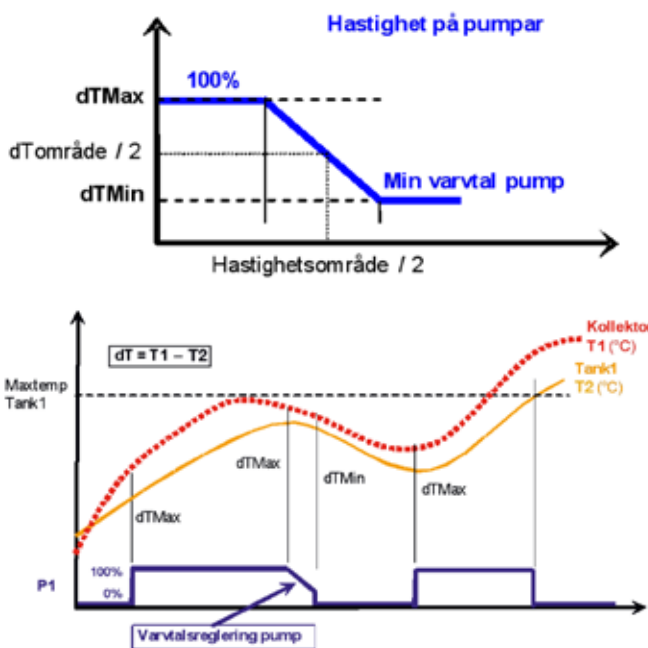
Min varvtal pump

Här ställer du vilket varvtal pumpen går ner på som lägst innan den slår av. Ställbarheten är 30 till 100% med fabriksvärde 100%. Pumpens varvtal börjar stega ner när dT är under dTMax och det inställda "min varvtal pump" används vid dTmin.



OBS! Kontrollera innan min varvtal pump ändras:

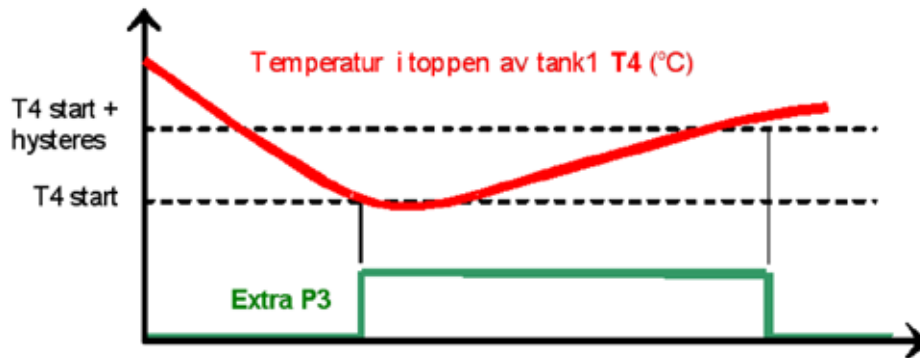
- Att pumpen kan använda den här typen av varvtalsreglering utan att ta skada.
- Minsta hastighet på pumpen.
- Hastighetsväljaren på pumpen är inställd på högsta hastighet för rätt funktion.



Menyn inställningar

Termostatfunktion:

(Endast tillgänglig om extra funktion "termostat" är vald i meny)



Start:

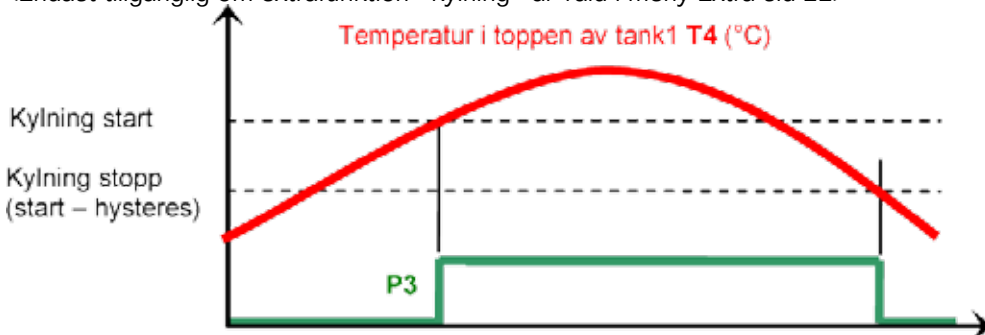
Temperaturnivå i toppen av tanken (T3) vid vilken termostatfunktionen aktiverar pumpen (P3) för att värma toppen av tanken. (Ställbar 20 till 90°C med fabriksvärde 40°C)

Hysteres:

Inställning av hysteres för att sluta värma toppen av tanken (Ställbar 2 till 30°C med fabriksvärde 10°C).

Extra funktion Kylning:

(Endast tillgänglig om extrafunktion "kylning" är vald i meny Extra sid 22)



Kylning start:

Temperaturnivå i toppen av tanken (T3) för att starta kylning av tanken genom cirkulation med extrapumpen (P3) mot ett annat värmelager. (Ställbar 20 till 90°C med fabriksvärde 40°C).

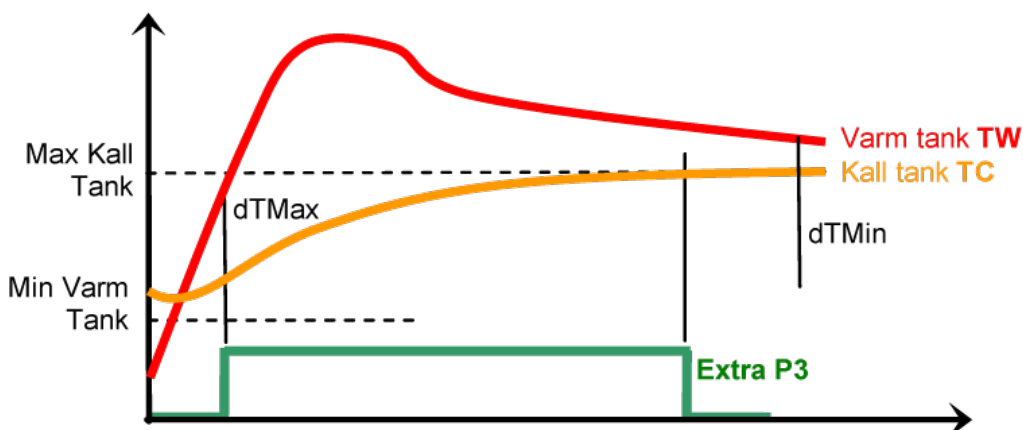
Kylning hysteres:

Inställning av hysteres för att avsluta kylningsfunktionen. Kylningen avslutas när temperaturen i toppen av tanken (T3) är under Kylning start minus Hysteres. (Ställbar 1 till 30°C med fabriksvärdet 10°C).

■ Menyn inställningar

Differensreglering Funktion:

(Endast tillgänglig om extrafunktion diff.regler är vald i meny Extra sid 22)



Max kall tank:

Maximal temperatur i den kalla tanken. Om ($T_3 = TC$) överskrider detta värde stoppas funktionen. (Ställbar 15 till 95°C med fabriksvärde 65°C)

Min varm tank:

Lägsta temperatur i den varma tanken. Om ($T_4 = TW$) underskrider detta värde stoppas funktionen. (Ställbar 0 to 95°C med fabriksvärde 15°C)

dTMax:

Temperaturskillnad mellan den varma och den kalla tanken då pumpen (P3) startar. (Ställbar 3 till 40°C med fabriksvärde 10°C)

dTMin:

Temperaturskillnad mellan den varma och den kalla tanken då pumpen (P3) stoppas. (Ställbar 2 till 30°C med fabriksvärde 5°C)

Menyn service

Under menyn service finns alla inställbara parametrar i systemet. En del parametrar är inte aktuella för alla system.

▶▶	Service	
▶	Svenska	
	System	
	Extra Från	Nej
	Vakuumrör	
	Skyddsfunktioner	
	Flödesmätare	Nej
	Flöde (liter/min)	10

▶ Språk

▶ Tryck på - eller + för att välja raden "Svenska"
 ▶ och tryck sedan på > för att aktivera menyraden.
 ▶ Nu kan man byta språk genom att trycka på + eller - . Tillgängliga språk är English, Deutsch, Français, Svenska.

▶▶	Service	
	Svenska	
▶	System	
	Extra Från	Nej
	Vakuumrör	
	Skyddsfunktioner	
	Flödesmätare	Nej
	Flöde (liter/min)	10

▶ System

▶ När raden "System" är vald, tryck på > för att gå in i undermenyn. Det finns fem olika system att välja mellan, med olika möjligheter för att lägga till extrafunktioner (se sid 21 för utförlig förklaring av extrafunktioner)

▶▶	Service	
	Svenska	
	System	
▶	Extra Från	Nej
	Vakuumrör	
	Skyddsfunktioner	
	Flödesmätare	Nej
	Flöde (liter/min)	10

▶ Extra

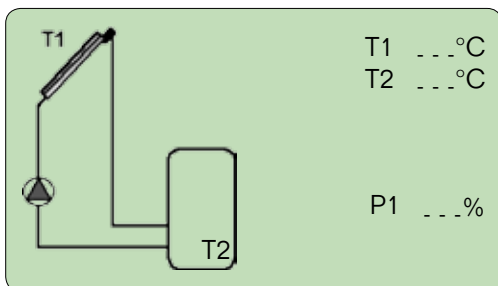
▶ När raden är vald, tryck på > för att aktivera menyvalet. Det finns tre extrafunktioner att välja mellan. (Extrafunktioner används inte i alla system, se föregående sidor)
 ▶ Fabriksinställningen är att extrafunktionerna är deaktiverade. (se sid 22 för information om funktionerna)

▶▶	Service	
	Svenska	
	System	
	Extra Från	Nej
▶	Vakuumrör	
	Skyddsfunktioner	
	Flödesmätare	Nej
	Flöde (liter/min)	10

▶ Vakuumrör

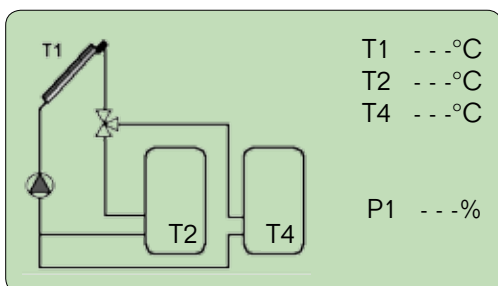
▶ Välj raden "Vakuumrör" och tryck på > för att aktivera menyvalet. Tryck på + för att välj "ja"
 ▶ om solfångare av typ vakuumrör skall användas. Funktionen används för att kunna detektera en temperaturökning på givaren även när den inte sitter monterad direkt där temperaturökningen sker. Funktionen kör pumpen i 30 sekunder var 30:e minut för att kunna detektera om solinstrålningen är tillräcklig för att starta laddningen.

Systemen



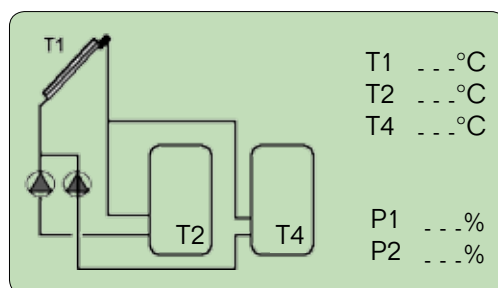
System 1

Grundsystem med en tank, en pump, en solfångare och två givare. Med det här systemet kan man välja att lägga till extrafunktion med en eller två givare (Termostat-, Kylning- eller Diff. reglerfunktion).



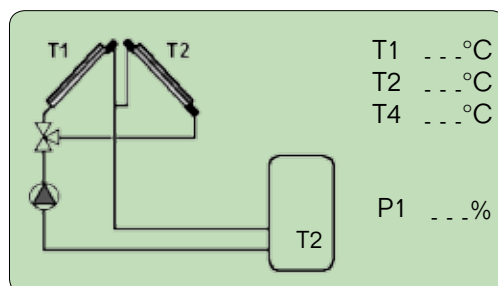
System 2

System med två tankar, en pump, en växelventil, en solfångare och tre givare.



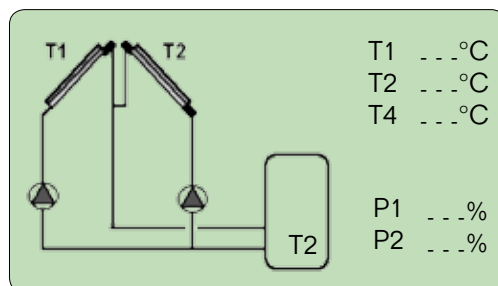
System 3

System med två tankar, två pumpar, en solfångare och tre givare.



System 4

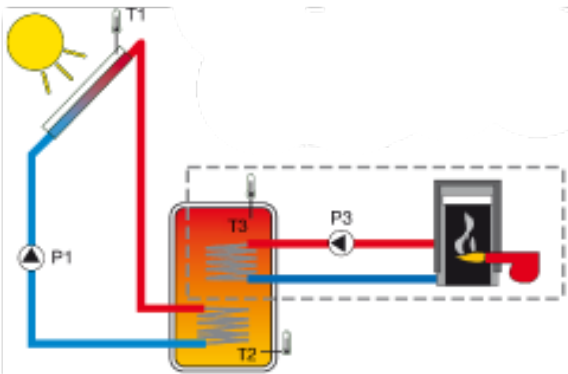
System med en tank, en pump, en växelventil, två solfångare (Öst/Väst) och tre givare. Med det här systemet kan extrafunktion med en givare användas (Termostat- eller Kylningsfunktion).



System 5

System med en tank, två pumpar, två solfångare (Öst / Väst) och tre givare. Med det här systemet kan extrafunktion med en givare användas (Termostat- eller Kylningsfunktion).

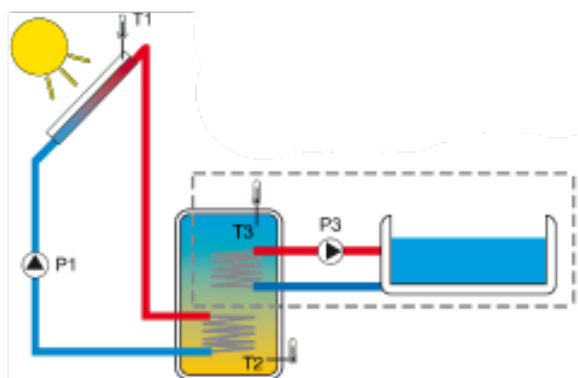
Extra funktionerna



Termostatfunktion

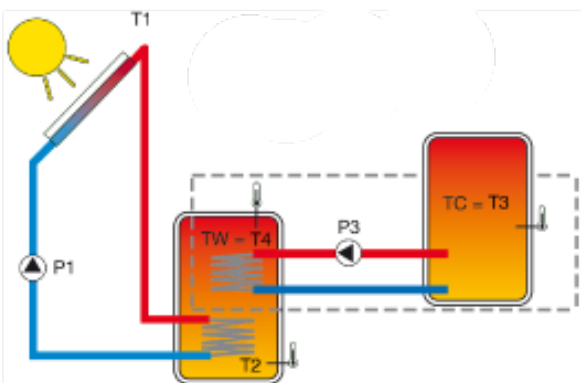
Funktionen är avsedd att värma upp tanken när solenergin inte räcker.

- Extern panna
- Elpatron (OBS får inte matas direkt från utgångsrelät, utan via kontaktor som manövreras av reläet).



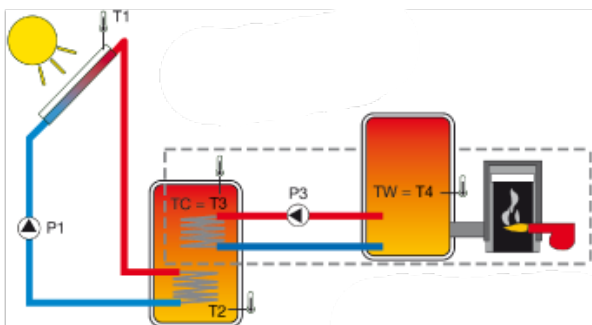
Kylningsfunktion

Kylningsfunktionen kan användas för att kyla ner tanken vid hög solinstrålning. Funktionen gör det möjligt att överföra värme till annat värmelager (t.ex. pool). Se på sidan 18 hur funktionen används).



Diff.reglerfunktion

Diff.reglerfunktionen används för att flytta värme från mellan tankar oberoende av solladdningen. Temperaturen i båda tankarna mäts och styrningen flyttar värme från den "varma tanken" till den "kalla tanken" när så är möjligt enligt de inställda parametrarna. (Se på sidan 19 hur inställningar görs).



Menyn service

Skyddsfunktioner	
Kollektor	
Maxtemp	120 °C
Kylning	Nej
Frysskydd	Nej



Max temp



Temperaturnivå i solfångaren för att aktivera överhettningsskyddet. (Ställbar 110 till 150°C med fabriksvärde 120°C) Överhettningsskydd för solfångaren är alltid aktivt. Skyddet gör att pumpen startar cirkulationen när solfångar-temperaturen är över "Maxtemp" plus 10°C. (Pumpen stannar om temperaturen i tanken når 95°C).

Skyddsfunktioner	
Kollektor	
Maxtemp	120 °C
Kylning	Ja
Återkylning	Nej
Frysskydd	Nej



Kylning



När funktionen "kylning" är aktiverad är det också möjligt att aktivera funktionen "Återkylning". Kylning används för att skydda vätskan i solfångaren och fungerar enligt följande. Pump P1 eller P2 startar om temperaturen i solfångare (T1) eller (T2) överskrider inställningen "Max temp" även om den inställd maximala temperaturen i tanken har uppnåtts. Cirkulationen stängs av när temperaturen i solfångaren har sjunkit 10°C. (Cirkulationen stoppas om temperaturen i tanken når 95°C).

Skyddsfunktioner	
Kollektor	
Maxtemp	120 °C
Kylning	Ja
Återkylning	Ja
Frysskydd	Ja
Frysskydd	3 °C



Återkylning



Om temperaturen i tanken är över inställd maxnivå och temperaturen i solfångaren är 10°C lägre aktiveras pumpen för att kyla ner tanken genom solfångaren. Pumpen stannar när temperaturen i tanken har sjunkit till den inställda maxnivån eller temperaturdifferensen mellan tanken och solfångaren är mindre än 2°C.

Frysskydd

Om frysskydd är valt så hålls temperaturen i solfångarna (T1) och (T2) över frysskydd temperaturen (se nedan) genom att aktivera pump P1 eller P2. Funktionen kan användas för att få bort snötäcke från solfångaren för att öka effektiviteten. Vätskan i solslingan skyddas mot frysning. Observera: Det är inte lämpligt att använda den här typen av frysskydd där det regelbundet är kallt, eller kallt under längre tidsperioder.

Menyn service

▶ Skyddsfunktioner	
Svenska	
System	
Extra Från	
Vakuum	Nej
Skyddsfunktioner	
Flödesmätare	Nej
Flöde (min)	10

Flödesmätare

Flödesmätaren används för energimätning och övervakning. Om flödesmätare inte är installerad (fabriksinställning) måste flödet (l/min) ställas i meny med - och +. Information om flödet finns vanligtvis på pumpen. (Inställbar 1 till 100 l/min med fabriksvärde 10 l/min)

▶ Skyddsfunktioner	
Svenska	
System	
Extra Från	Nej
Vakuum	
Skyddsfunktioner	Ja
Flödesmätare	10
▶ Liter per puls	

Pulser

Om en flödesmätare är installerad, välj "ja" och ställ in antal liter per puls på flödesmätaren med och (Se flödesmätarens datablad). (Inställbar 1 till 25 l/puls med fabriksvärde 10 l/puls)

Övervakning av flödet

Flödet i systemet övervakas även om ingen flödesmätare är installerad. Temperatur-differensen mellan solfångaren och tanken används som indikation på problem med flödet. Om differensen är mer än 60°C i mer än 30 minuter tolkas det som fel på flödet. Om flödesmätare är installerad och inget flöde har uppmätts på tio minuter efter pumpen har startat, indikeras fel på flödet. Om 60°C/30min-kriteriet inträffar stoppas styrningen och felmeddelande fås i displayen, men om flödesmätaren indikerar fel indikeras det endast i displayen och styrningen fortsätter.

▶ Skyddsfunktioner	
System	
Extra Från	
Vakuum	Nej
Skyddsfunktioner	
Flödesmätare	Ja
Liter per puls	10
▶ Fabriksinställningar	Nej

Fabriksinställningar

Om alla fabriksinställningar önskas tillbaka, välj raden "Fabriksinställn." och tryck på > för att aktivera raden. Välj sedan "ja" med + . Tryck nu på < några gånger för att återvända till huvudmenyn.

▶ Skyddsfunktioner	
Extra Från	Nej
Vakuum	
Skyddsfunktioner	Ja
Flödesmätare	10
Liter per puls	Nej
Fabriksinställningar	Nej
▶ Reset drifttid	

Reset

Om alla drifttider skall nollställas, tryck på > för att aktivera raden. Välj sedan "ja" med + . Tryck nu på < några gånger för att återvända till huvudmenyn.

Observera:

Denna funktion återställer alla totala drifttider.

Menyn service

Service	
Vakuumrör	nej
Skyddsfunktioner	
Flödesmätare	ja
Liter per puls	10
Fabriksinställning	nej
Resetdrifttid.	nej
Tid graf temp	5 min

Tid graf temp

Tryck på - eller + för att välja raden "Tid graf temp" och tryck på > för att aktivera menyvalet. Tidbasen ändras med - och + .
(Inställning 1 till 60 minuter med fabriksinställning 5 min)

Service	
Skyddsfunktioner	
Flödesmätare	ja
Liter per puls	10
Fabriksinställning	nej
Resetdrifttid.	nej
Tid graf temp	5 min
Tid graf drift	1 h

Tid graf drift

Tryck på - eller + för att välja raden "Tid graf drift" och tryck på > för att aktivera menyvalet. Tidbasen ändras med - och + .
(Inställning 1 till 48 timmar med fabriksinställning 1h)

Kalibrera givare	
Givare T1	0°C
Givare T2	0°C
Givare T3	0°C
Givare T4	0°C
Givare T5	0°C

Kalibrering givare

I den här undermenyn är det möjligt att kalibrera alla temperaturgivare i systemet.
Observera: Kontrollera temperaturen med en kalibrerad termometer innan justering.
(Område för kalibrering -3°C till +3°C med fabriksvärde 0°C)

Service	
Flöde (l/min)	
Fabriksinställning	ja
Resetdrifttid.	10
Tid graf temp	nej
Tid graf drift	nej
Kalibrera givare	
Prioriterad tank	1

Prioriterad Tank

(Tillgänglig endast i system med två tankar)
I den här menyn väljs vilken tank som skall vara prioriterad i ett tvåtanksystem, 1 eller 2. Om laddning startas mot den icke prioriterade tanken (om den är kallare) växlas laddningen över till den prioriterade tanken när den icke prioriterade tanken uppnår samma temperatur som den prioriterade. När den prioriterade tanken når upp till maximal temperatur (enligt inställning) växlas laddning över till den icke prioriterade tanken.

Specialfunktioner

- Pumparna motioneras 15 sekunder om de inte har varit i drift under de senaste 48 timmarna.

Tekniska data

Apertur area	m ²	2,2	4,4	6,6	8,8	11	13,2	22
Flöde	l/min	1,1	2,2	3,3	4,4	5,5	6,6	10
Rör dimension	mm.	12	12	15	15	18	18	22
T C°	20	20	20	20	20	20	20	20

Rör dimension	mm	12	15	18	22	28
Innehåll vätska	Liter/m	0,079	0,133	0,201	0,314	0,491

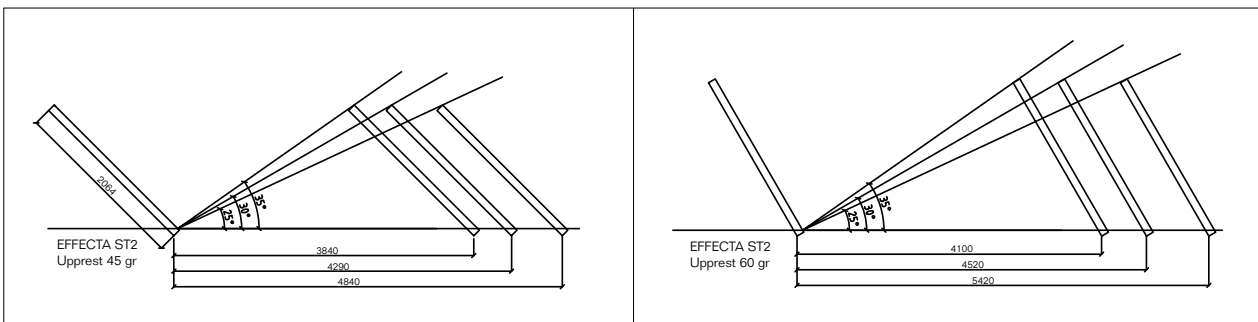
Yta	m ²	2,44
Avgiven effekt m ² /år	kW	466
Mått (B x L x H)	m	1.154 x 2.064 x 0,1
Apertur area	m ²	2,21
Vikt	Kg	38
Innehåll vätska	l	1,28
Max arbetstryck	bar	10
Stagnationstemp	°C	194
Röranslutning	mm	22

Höjdförhållande	Förtryck kär	Arbetstryck
0-----5m	2,0 bar	2,5 bar
5-----10m	2,5 bar	3,0 bar
10-----15m	3,0 bar	3,5 bar
15-----20m	3,5 bar	4,0 bar

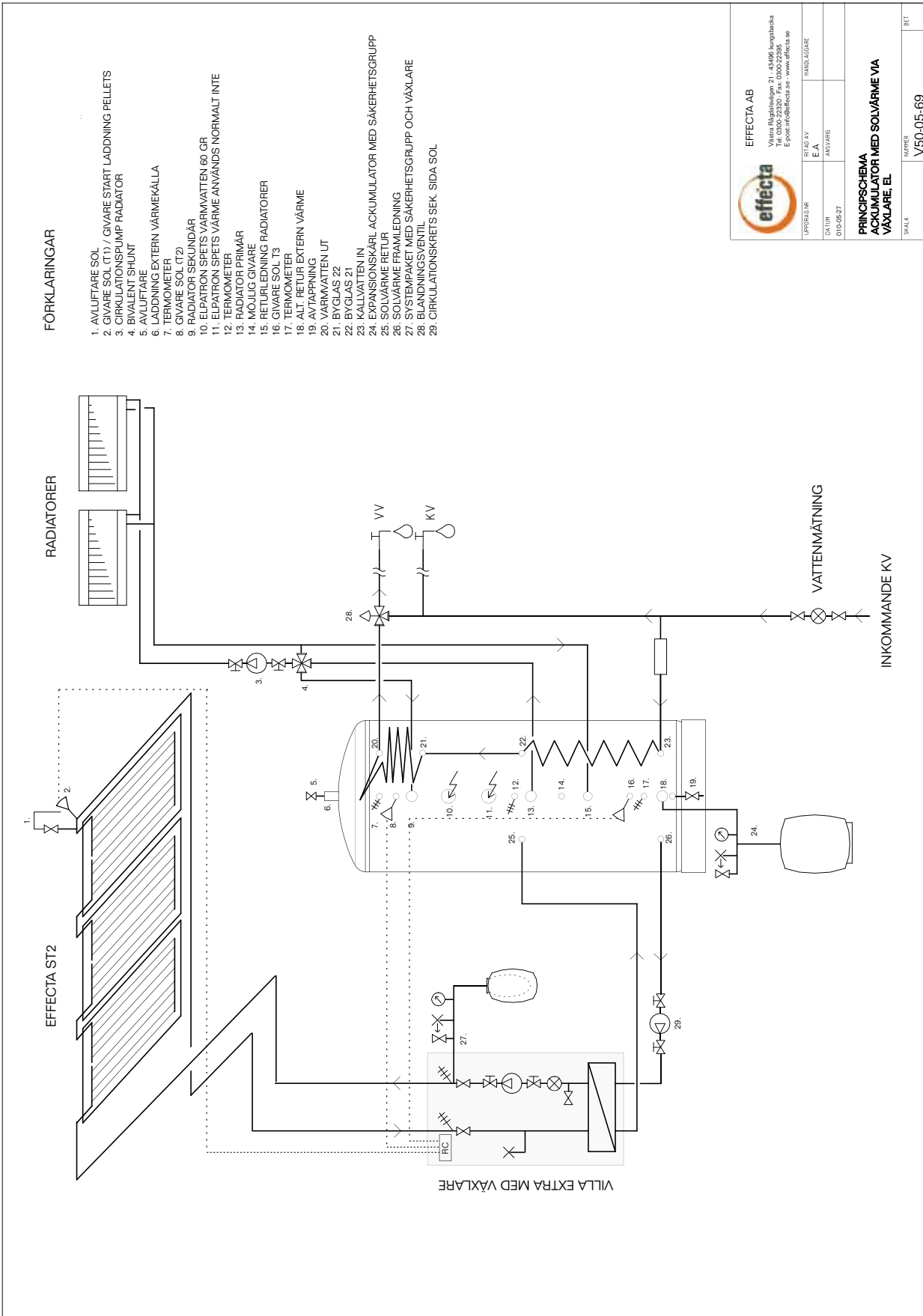
Solfångarens effektkaraktär

Temperatur differens (K) T _m - T _a	Instrålning 400 w	700 w	1000 w
10	3588	6520	9451
30	2947	5879	8810
50	2307	5238	8170
70	1666	4597	7529

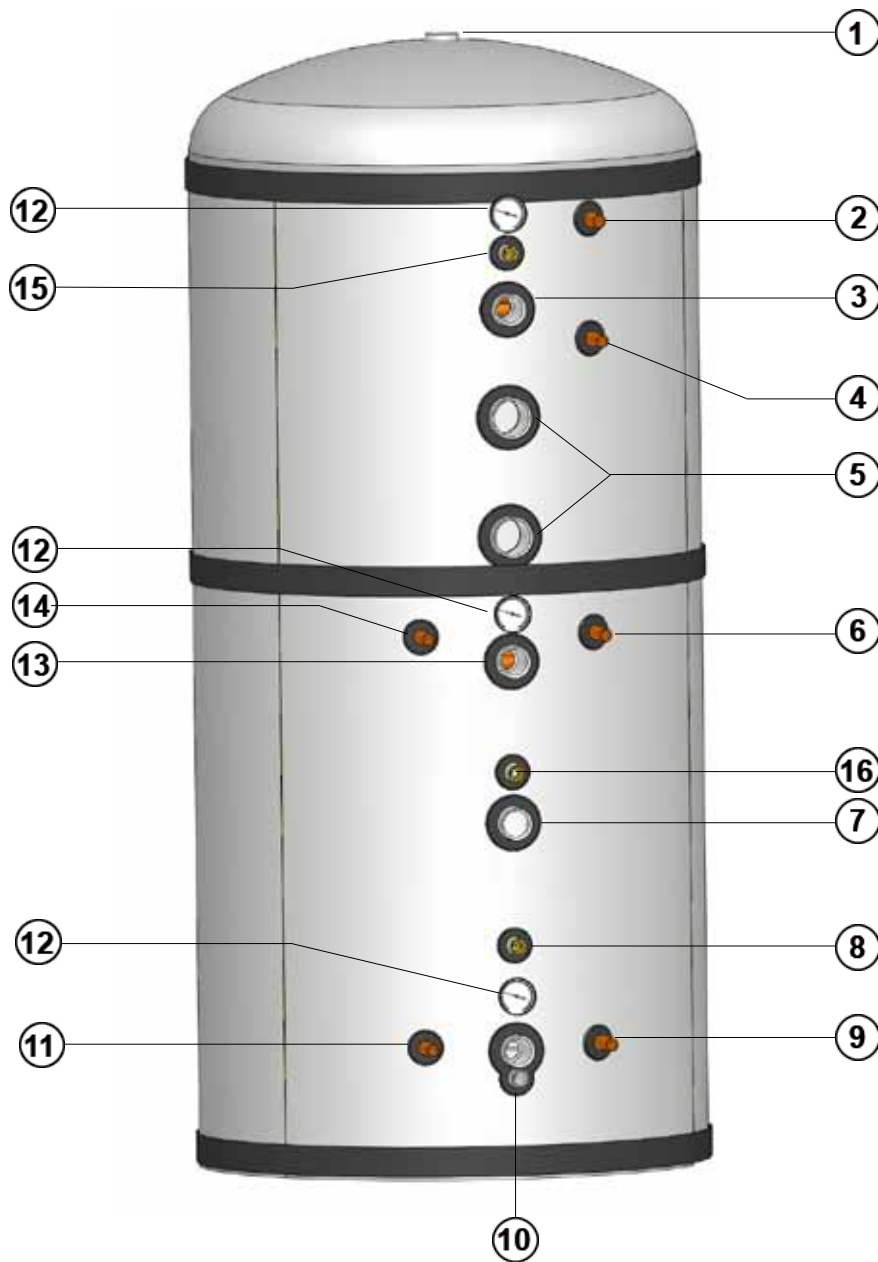
Skuggningsvinklar



Principskiss

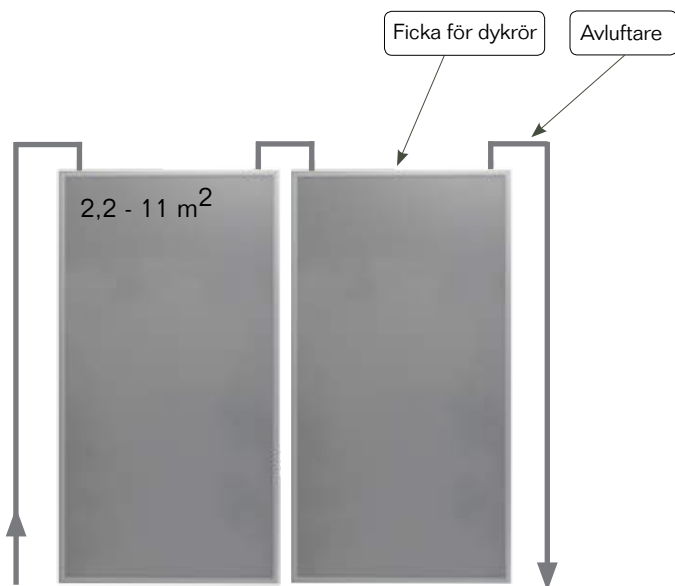


■ Muffplacering soltank 750 BBS



1	Laddning / expansion 1"	9	KV in 22mm
2	VV ut 22mm	10	Avtappningskran 1/2"
3	Framledning radiator	11	Solfångare framledning
4	Byglas med (nr 6) 22mm	12	Termometer
5	Elpatron 2"	13	Dockning / Radiatorretur
6	Byglas med (nr 4) 22mm	14	Solfångare returledning
7	Allternativ radiator retur / retur panna 1"	15	Givare sol eller likvärdigt
8	Givare sol	16	Givare laddomat eller likvärdigt

Inkopplingsförslag

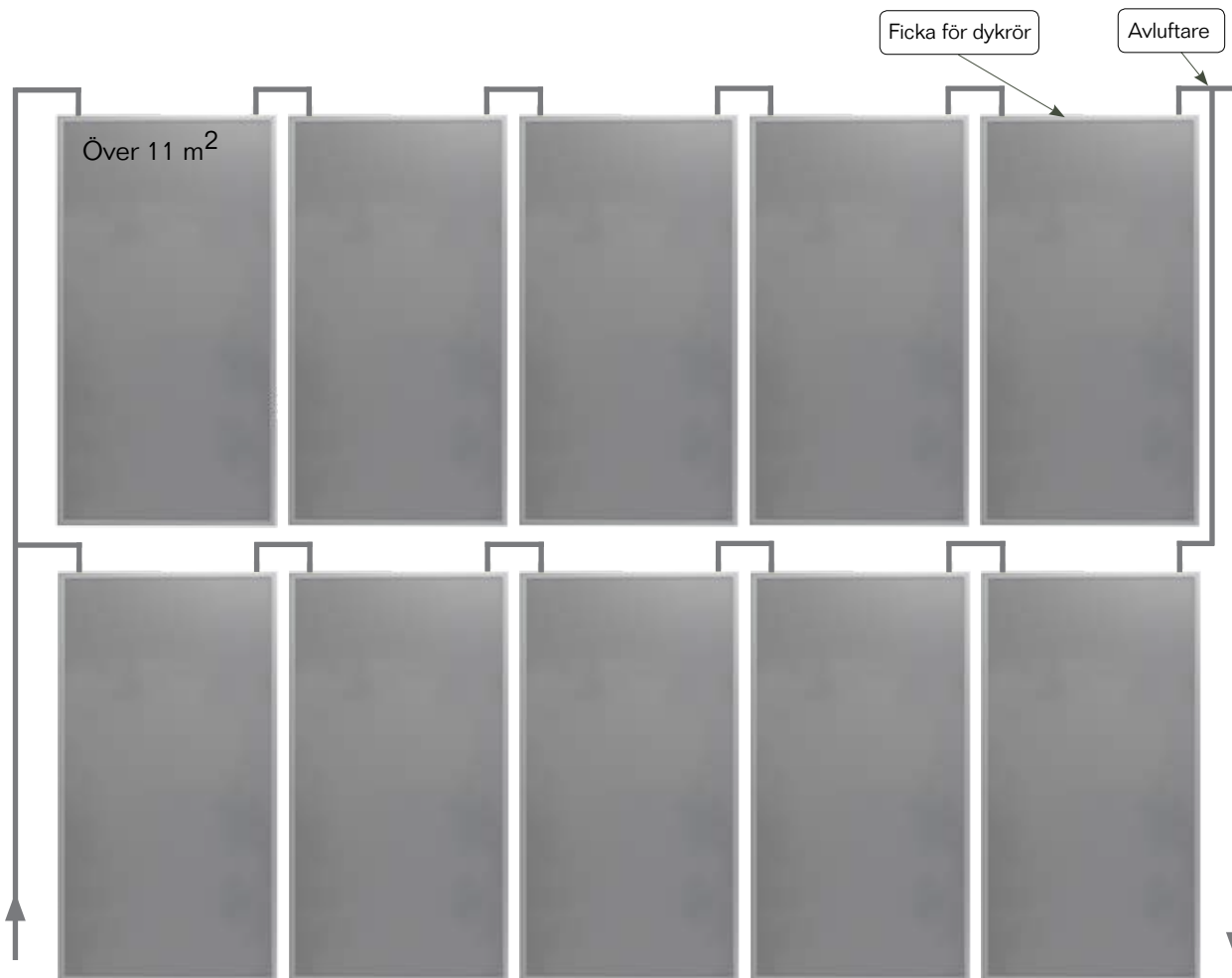


Vid montering av solfångarna bör Ni inte koppla mer än 11m² i serie. Montera även alltid en avluftare på högsta punkten i anläggningen för enkel avluftning, använd då ej en automatisk avluftare då den ej tål höga temperaturer.

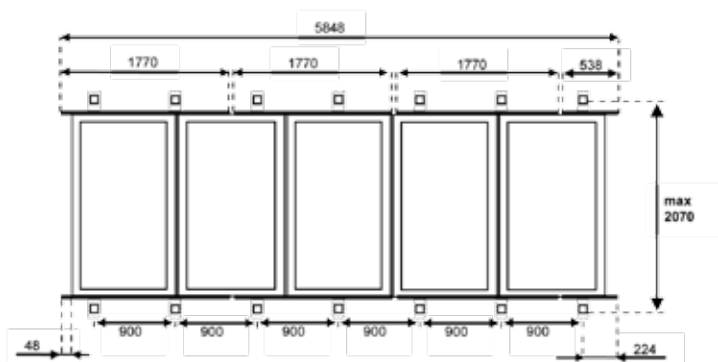
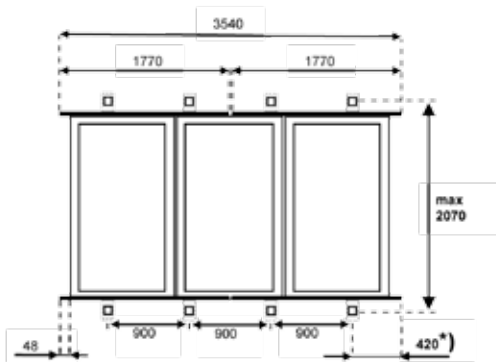
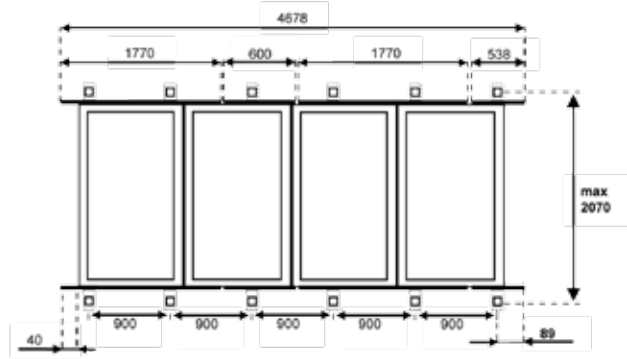
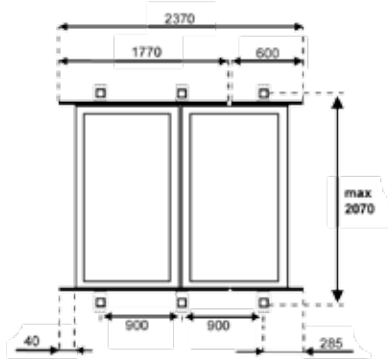
Givaren skall monteras i dykrörsfickan på den sista solfångaren.






OBS !
Var försiktig när koppling görs mot solfångaren och löd inte.

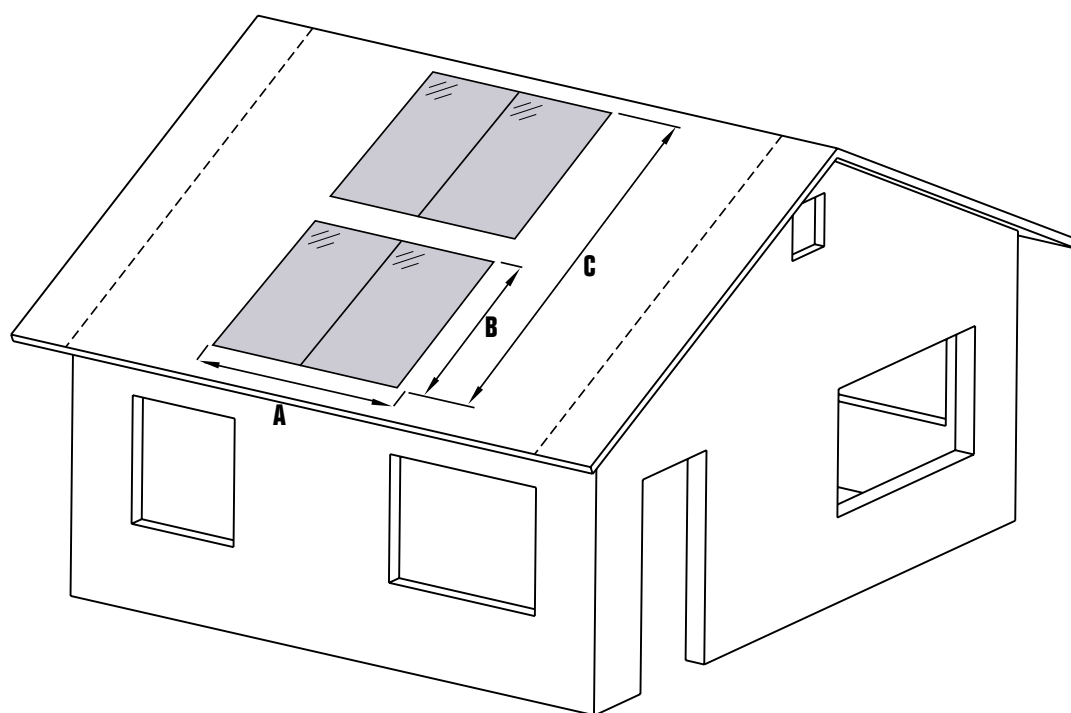


■ Måttenheter



	Regel
	Aluminiumprofil
	Takfäste

■ Måttenheter sadeltak



Enkel rad		ST2	
Antal solfångare	A (m)	B (m)	
2	2,35	2,06	
3	3,46	2,06	
4	4,62	2,06	
5	5,77	2,06	

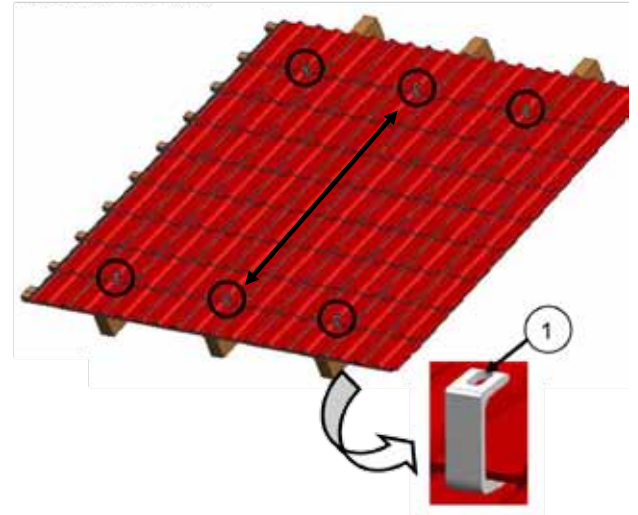
Dubbel rad		ST2	
Antal solfångare	C (m)	A (m)	
4	4,42	4,62	
6	4,42	6,92	
8	4,42	9,23	
10	4,42	11,54	



Montering av ST2

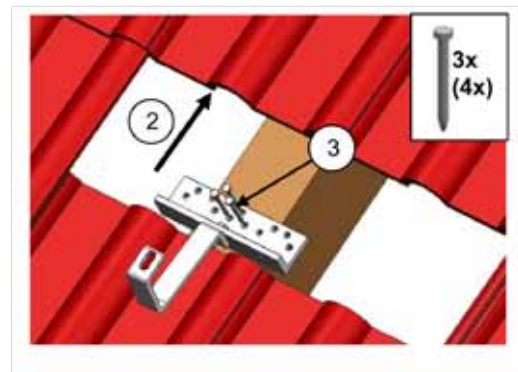
1. Börja med att hitta den bästa platsen att montera solfångarna, tänk på att inga träd, skorstenar eller andra byggnader ska skugga solfångarna. Montera gärna så nära nock som möjligt.

OBS! Det får aldrig vara mer än 2050 mm mellan takfästerna.

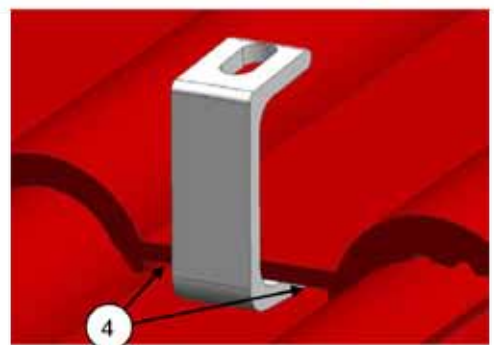


2. Leta efter reglarna , och ta bort 2-3 tegelpannor så du kan arbeta fritt med fästet. Om du inte har tillgång till regler på taket kan du behöva lägga dit egna där fästerna kommer. Fästet skall hamna i dalen på tegelpannan.

3. Om det behövs, använd injusteringsklossen för att få rätt höjd på fästet. Förborra hål i regeln. Skruva fast fästet med 6 st. 60 mm väderbeständiga skruvar.

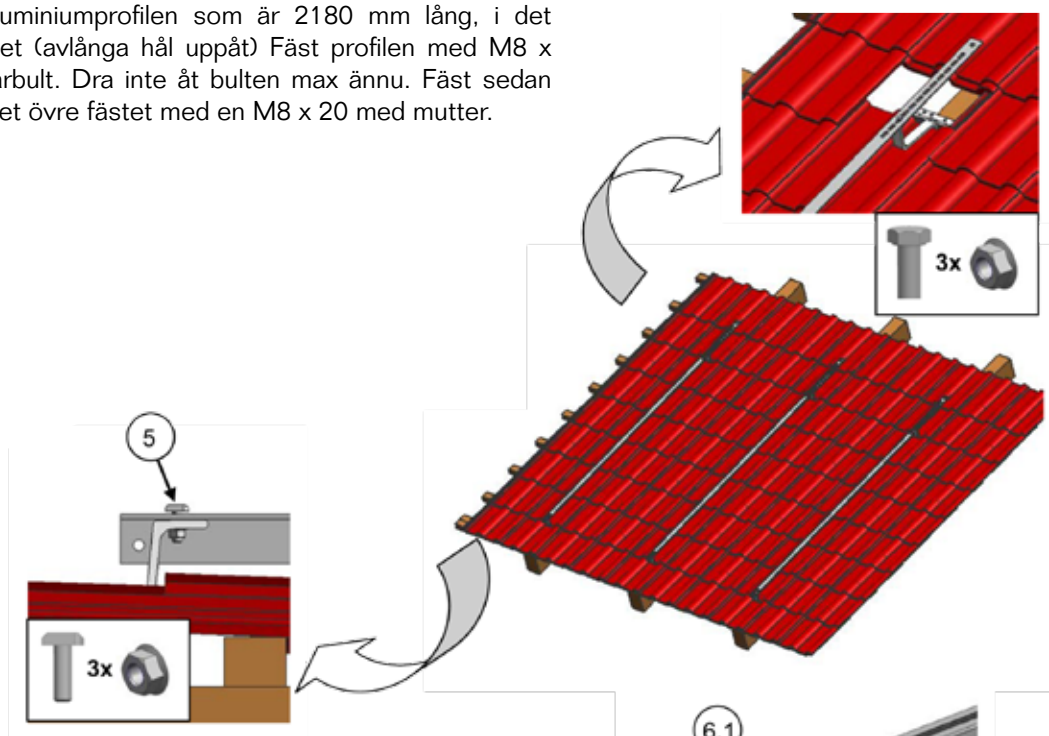


4. Om det finns en sk. regnnäsa på tegelpannan måste en bit av denna hackas ur så att fästet får plats mellan pannorna



■ Montering av ST2

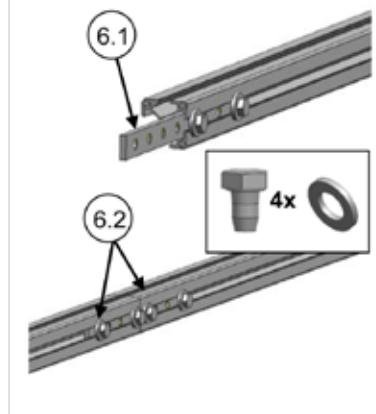
5. Fäst aluminiumprofilen som är 2180 mm lång, i det nedre fästet (avlånga hål uppåt) Fäst profilen med M8 x 25 hammarbult. Dra inte åt bulten max ännu. Fäst sedan profilen i det övre fästet med en M8 x 20 med mutter.



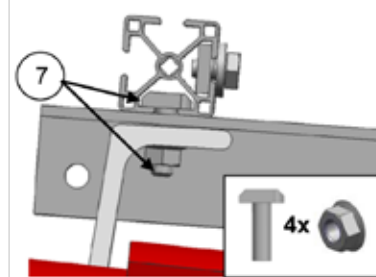
6.1 Nu är det dags att montera den nedre horisontella profilen du kan behöva kapa en av profilerna för att få rätt längd mått se (sid. 30)

6.2 Använd de speciella fästerna för att skruva ihop profilerna. Använd 4 st. M8 x 12 med mutter.

OBS, profilerna monteras bara ihop i sektioner för 2 alt 3 paneler!



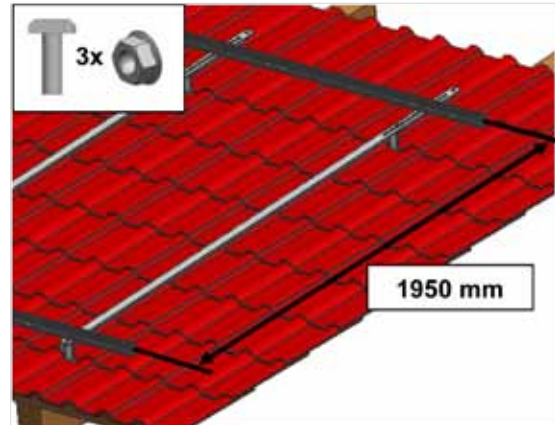
7. Skruva nu fast den nedre horisontella profilen med M8 x 25 hammarbult.



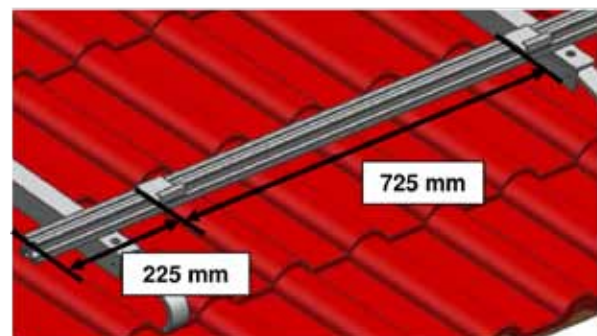
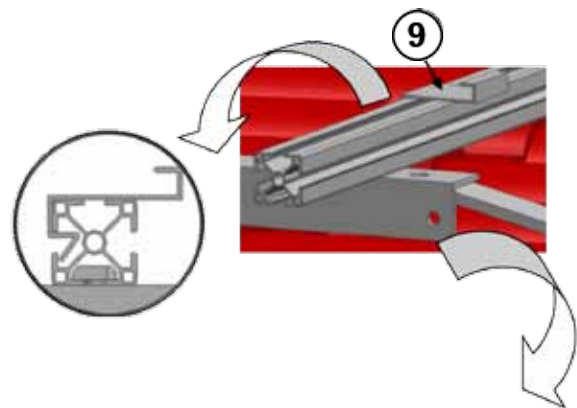
Se till att alla bultar är ordentligt dragna.

■ Montering av ST2

8. Montera nu den övre horisontella profilen avståndet mellan profilerna skall vara 1950 mm. Fixera med 3 st. M8 x 25 hammarbult.

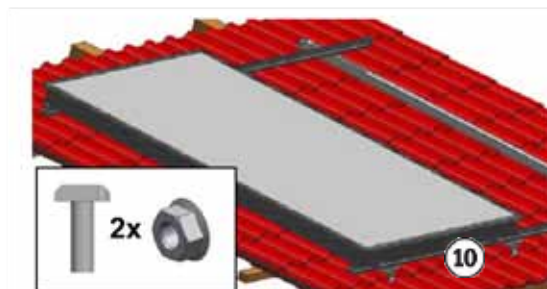


9. Montera sedan sen de nedre fästena till solfångarna. Till den första solfångaren monteras 2 nedre fästen. Nästa solfångare i samma sektion har bara 1 nedre fäste.

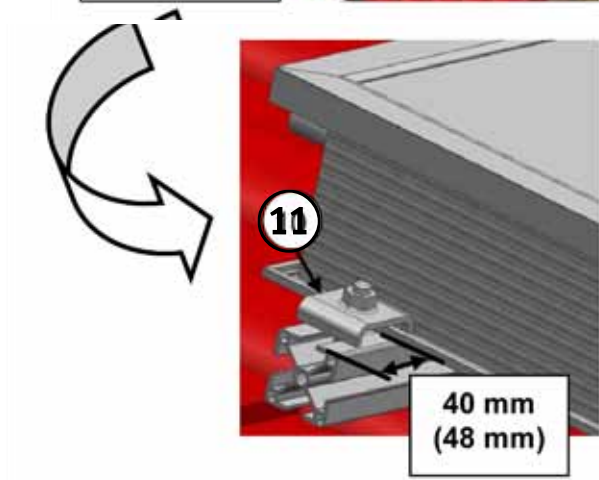


■ Montering av ST2

10. Fixera solfångaren i de två nedre fästerna. Var noga med att solfångarna hakar fast ordentligt.



11. Fäst sedan solfångaren på långsidan både i överkant och underkant. Var noga med att skruva åt bultarna innan nästa solfångare monteras.



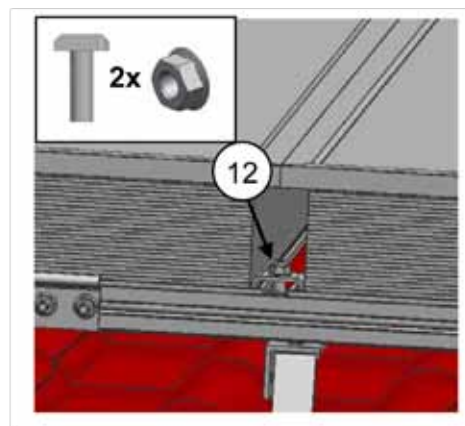
12. Montera sedan det nedre fästet för nästa solfångare.

OBS, endast 1 fäste!

(För den ev 3:e solfångaren monteras nedre fästet 1154mm från fästet på solfångare nr 2)



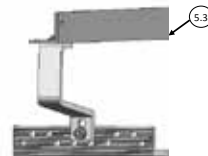
13. Nästkommande solfångare monteras dikt mot tidigare solfångare. 2 fästen monteras mellan solfångarna (uppe och nere) för att hålla dem samman.



Montering av ST2 fristående

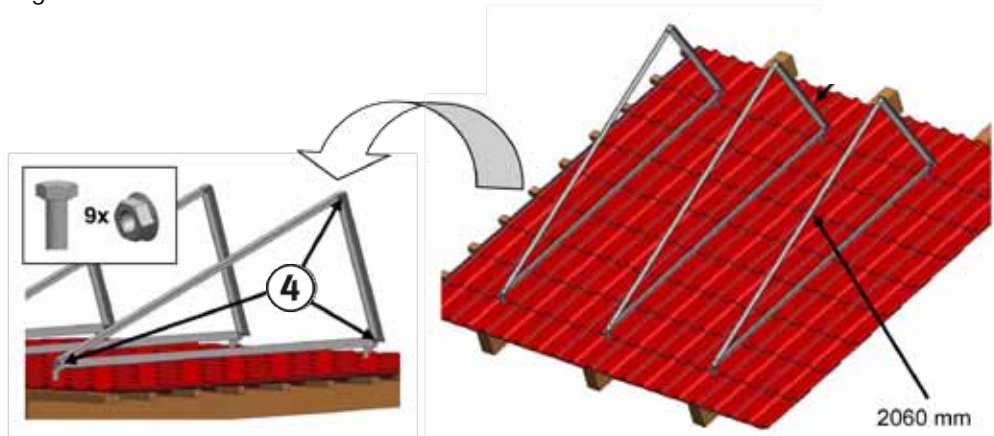
1. För att montera fästerna till stagen. Följ stegen 1-4 som beskrivs på sid. (33) observera att det är inte säkert att du fått med takfästerna med i din leverans de måste beställas separat om behov finns.

2. För att montera de längsgående stagen följ steg 5 på sid. (34). **OBS skenan måste vändas tvärtom**

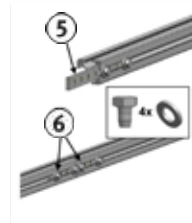


3. När de längsgående stagen är fixerade är det dags att montera vinkelstagen. Beroende på önskad vinkel använder kan du behöva kapa stagen 1620 mm är (45°).

4. Varje rektangel fixeras med 3 st. M8 x 20 bult med mutter.

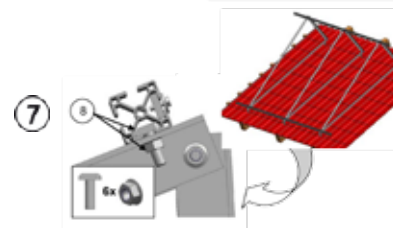


5. Nu är det dags att montera de horisontella profilerna, du kan behöva kapa en av profilerna för att få rätt längd se (sid. 30)

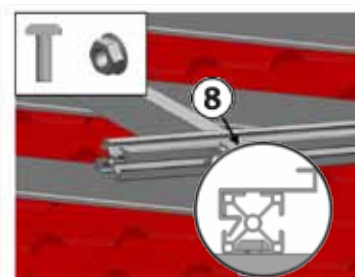


6. Använd de speciella fästerna för att skruva ihop profilerna. Använd 4 st. M8 x 12 med mutter. **OBS, profilerna monteras bara ihop i sektioner för 2 alt 3 paneler!**

7. Skruva nu fast den nedre horisontella profilen med 3st M8 x 25 hammarbult. Gör sedan likadant på den övre. Avståndet mellan profilerna är 1950 mm.



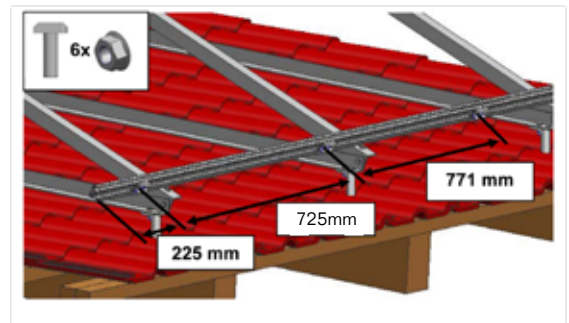
8. Montera sedan nedre fästena till den första solfångaren. Till den första solfångaren monteras 2 nedre fästen. Nästa solfångare i samma sektion har bara 1 nedre fäste.



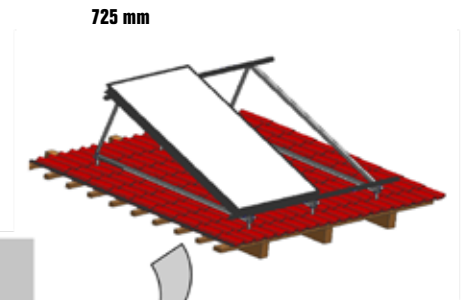
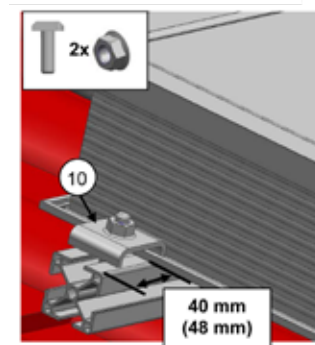
Se till att alla bultar är ordentligt dragna.

Montering av ST2 fristående

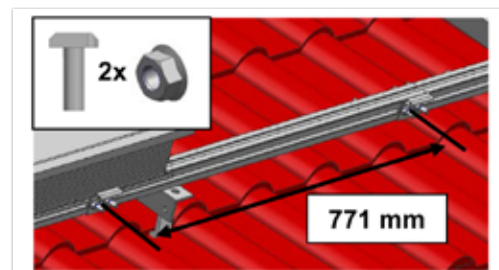
8. Fixera solfångaren i de två nedre fästerna. Var noga med att solfångarna hakar fast ordentligt.



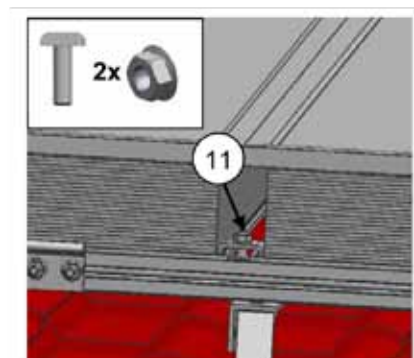
9. Fäst sedan solfångaren på långsidan både i överkant och underkant. Var noga med att skruva åt bultarna innan nästa solfångare monteras.



10. Montera sedan det nedre fästet för nästa solfångare.
OBS, endast 1 fäste!
(För den ev 3:e solfångaren monteras nedre fästet 1154mm från fästet på solfångare nr 2).



11. Nästkommande solfångare monteras dikt mot tidigare solfångare. 2 fästen monteras mellan solfångarna (uppe och nere) för att hålla dem samman.

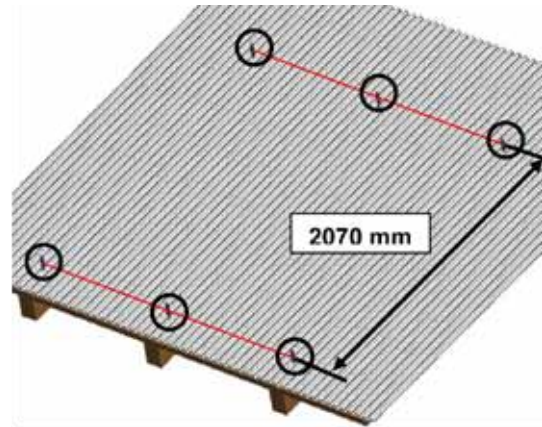


Se till att alla bultar är ordentligt dragna.

■ Montering av ST2 plåttaksfäste

1. Börja med att hitta den bästa platsen att montera solfångarna, tänk på att inga träd, skorstenar eller andra byggnader ska skugga solfångarna. Lämpligt är att använda en kritlina för att bultarna i linje. Underlaget som fästbultarna skruvas genom måste tåla den tyngd som solfångaren har. Om du inte har tillgång till reglar/spont på taket kan du behöva lägga dit egna där fästerna kommer.

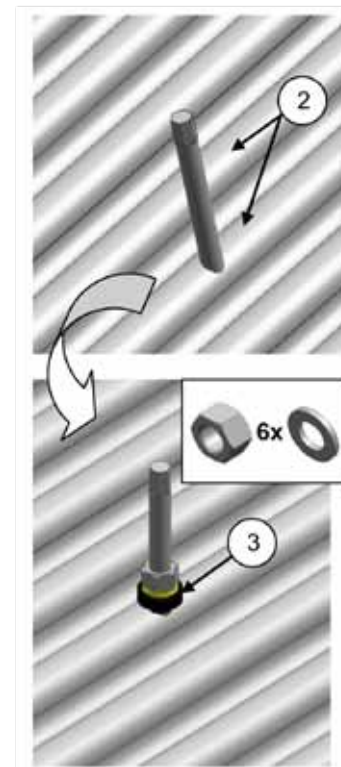
OBS! Centrum mellan fästbultarna 2070 mm.



2. Efter att du har mätt ut fästbultarnas position borrar du ett 14 mm hål i takplåten där bulten kommer. Tänk på att hålet måste komma i ryggen på plåten för att undvika läckage. Förborra ett 8 mm hål i trämaterialiet under plåten.

Skruva sedan monteringsbulten M12 x 350 mm ner i taket, om bulten har hamnat snett bör du försiktigt dra den i sidled med ett ½" rör.

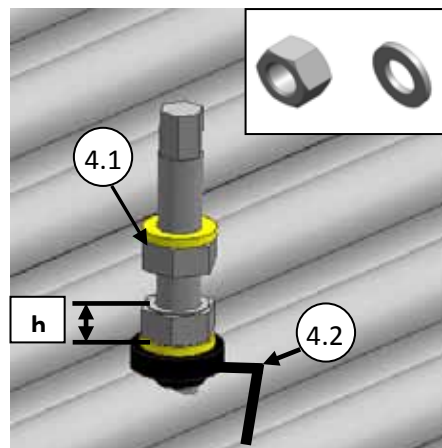
3. Montera täckpackningen av EPDM gummi. Därefter brickan och M12 muttern. Dra åt muttern mot plåttaket, dra inte så hårt att plåten skadas.



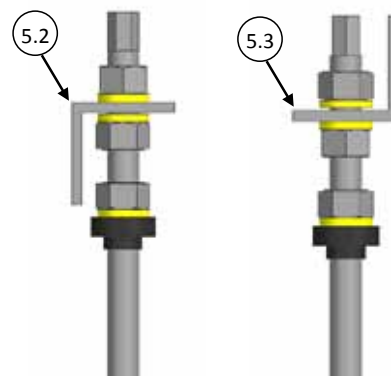
■ Montering av ST2 plåttaksfäste

4.1. Montera sedan nästa M12 mutter på den höjd som är lämpligt att hamna ovanför taket.

4.2 Lägga en sträng med väderbeständigt silikon runt EPDM gummit.

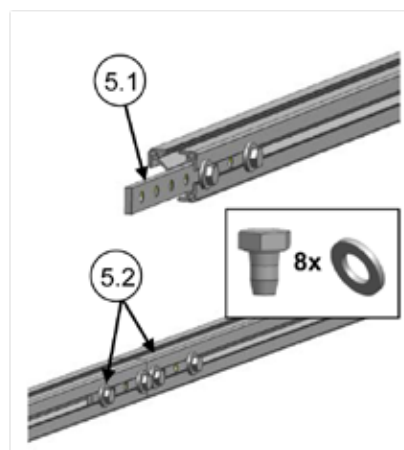


4.3 Fäst aluminiumprofilen som är 2180 mm lång, i det nedre fästet (avlånga hål uppåt). Ska solfångare monteras med stativ montera profilen som bilden till höger.



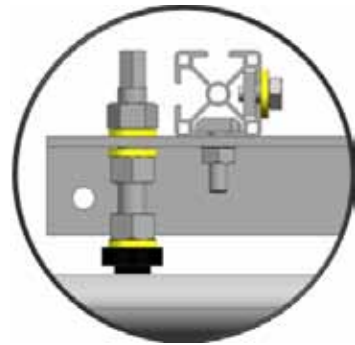
5.1 Nu är det dags att montera den nedre horisontella profilen, du kan behöva kapa en av profilerna för att få rätt längd mått se (sid. 30)

5.2 Använd de speciella fästerna för att skruva ihop profilerna. Använd 4 st. M8 x 12 med mutter.
OBS, profilerna monteras bara ihop i sektioner för 2 till 3 paneler!

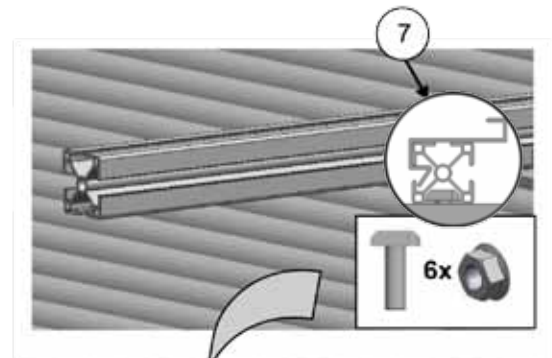


■ Montering av ST2 plåttaksfäste

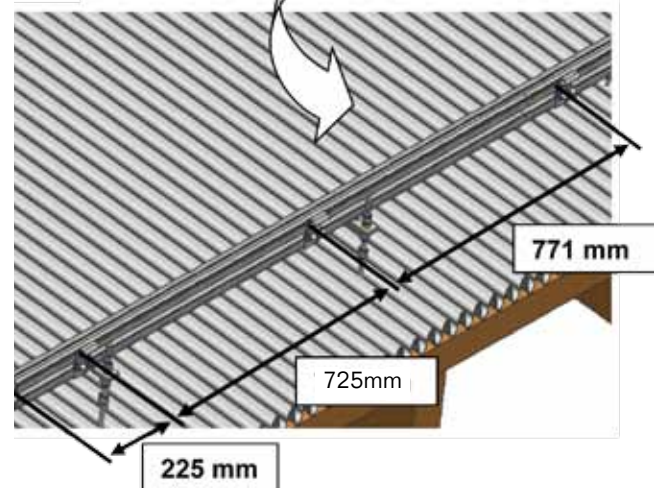
6. Montera nu de horisontella profilerna på takfästet, avståndet mellan profilerna skall vara 1980 mm. Fixera vardera med 3 st. M8 x 25 hammarbult.



7. Montera sedan de nedre fästena till första solfångaren (se sid. 35).



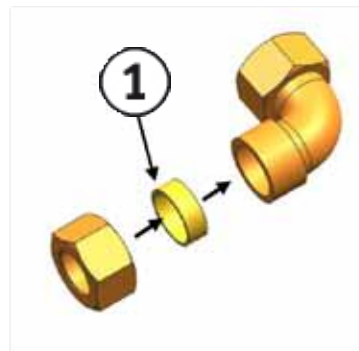
8. Därefter monterar du solfångarna enligt anvisning på (sid. 36)



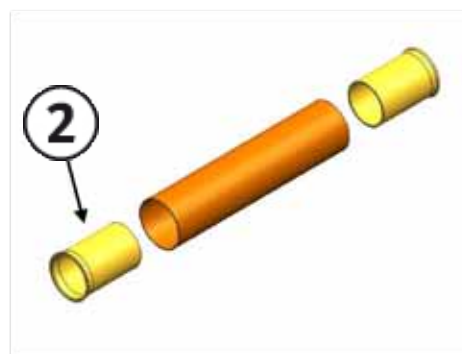
■ Koppling mellan solfångarna

Om du inte köpt våra färdiga snabbkopplingar gör enligt följande.

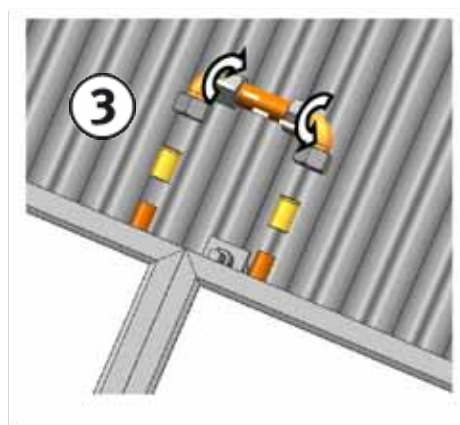
1. Lägg monteringspasta på klämringen.

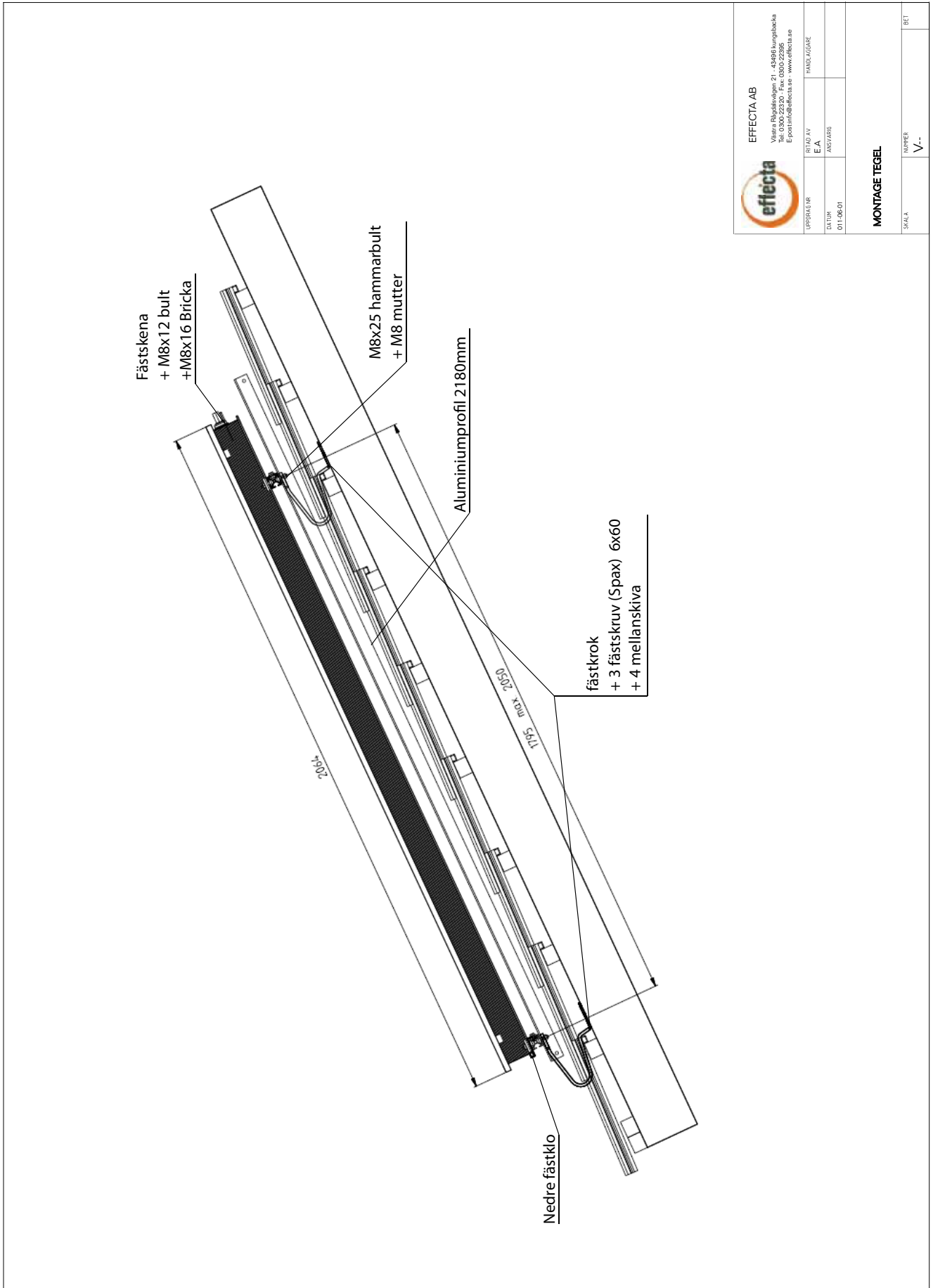


2. Tryck i stödhylsorna i kopparröret.

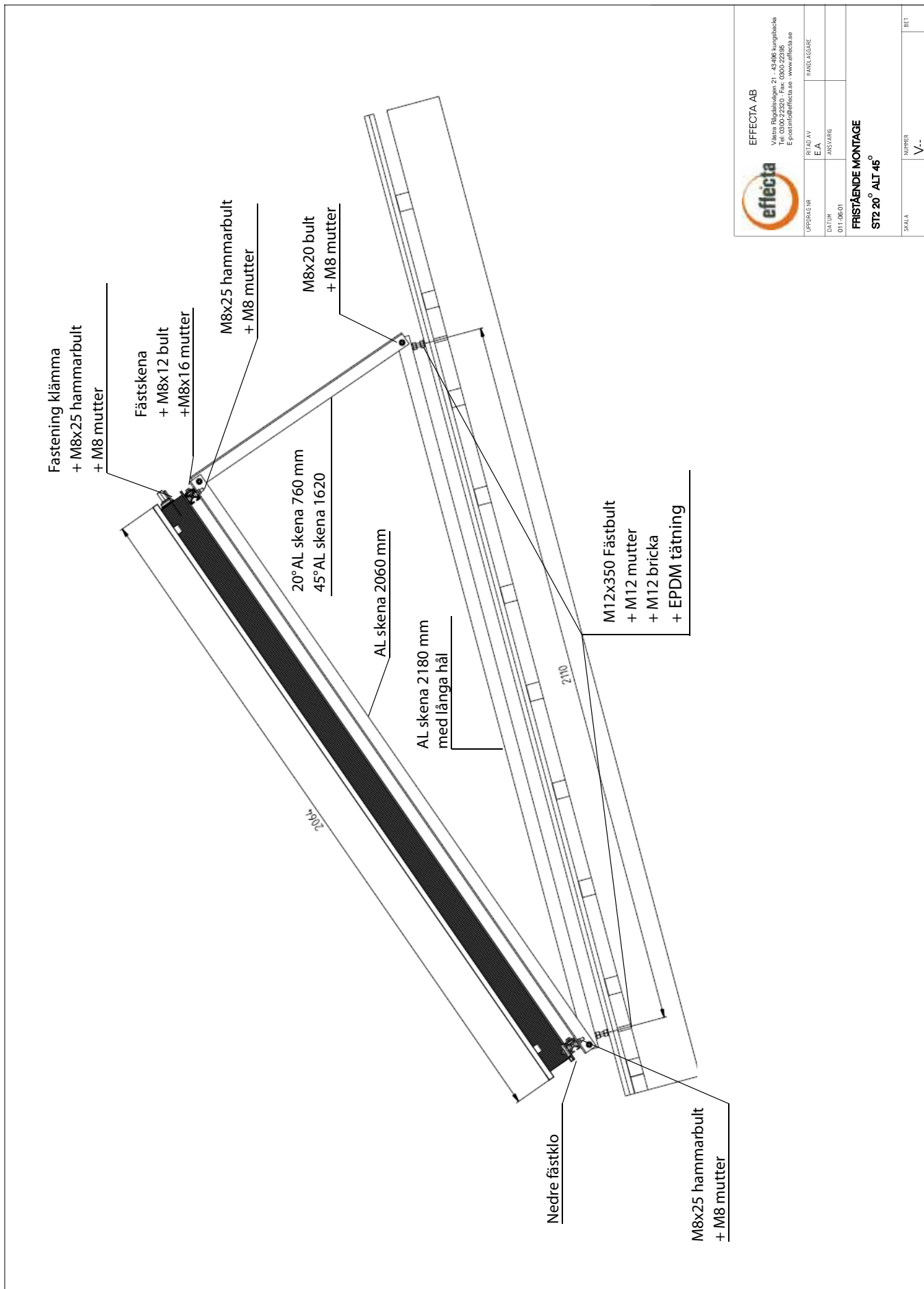


3. Tryck i stödhylsorna i solfångaren. Montera vinkeln och dra åt kopplingarna. Tänk på att hålla emot med en skiftnyckel så att solfångarna inte skadas.





effecta		EFFECTA AB	
Västra Rågdalsvägen 21 - 434 96 Kungsbacka S-441 34 E-post: info@effecta.se - www.effecta.se			
UPPRÄGARE	RITAD AV	HANDLAGARE	
DATEK	E.A.		
011.06.01	ANSVARIG		
MONTAGE TEGEL			
SKALA	NUMMER	BT	
	V.-		



		EFFECTA AB Västra Rågdalsvägen 21 - 434 96 Kungsbacka Telefon: 0300 - 22320 E-post: info@effecta.se - www.effecta.se	
UPPRÄTTAR	RIJAL AV	PÅMÅLÄGARE	
DATEIN	E.A.	ANSVARIG	
011-06-01			
FRISTÅENDE MONTAGE			
ST2 20° ALT 45°			
SKALA	NUMMER	BET	
	V-		

■ Felsökning

Problem	Tänkbara fel	Åtgärd
Låg effekt till ackumulator.	- Luft i systemet. - Lågt flöde.	Lufta och fyll vätska i systemet.
Flödeslarm i display	- Se sid 24. - Låg temperatur vintertid	Lufta och fyll vätska i systemet.
Pumpen går utan solinstrålning.	- Givarfel.	Mät och byt ev. trasig givare.
Pumpen startar inte.	- Pumpen är trasig. - Styrningen är inte aktiverad.	- Serva pumpen. - Aktivera i första menyn.
Lågt tryck i systemet.	- Lite vätska. - Fel förtryck i exp. kärlet.	- Lufta och fyll vätska i systemet. - Se sidan 27.
Dålig tillgång på varmvatten.	- Låg temperatur i ackumulator. - Blandningsventil feljusterad.	- Kontrollera ev extern värmekälla - Justera enligt leverantörs anvisning.
Vätska från säkerhetsventil.	- Trasig säkerhetsventil. - Högt tryck i systemet. - Litet expansionskärl.	- Byt säkerhetsventil - Justera förtrycket - Kontrollera volymen i kärlet.
Kondens i solfångaren.	- Avluftningshålen är tilltäppta.	- Ta bort föremålet framför avluftningsrören på solfångaren.
Trycket sjunker i systemet.	- Det finns ett läckage i systemet. - Felförtryck i exp. kärlet.	- Provtryck systemet. - Se sidan 27.
Solfångaren blir varm på natten.	- Backventilen är trasig - Vakuumsrörsfunktion är aktiv.	- Kontrollera backventilen - Se sid 20.
Larm givare.	- Givaren är trasig - Givare T2 - T3 är skiftade.	- Mät givare - Kontrollera positionen
Energimätningen visar orimliga siffror.	- Flödet är felinställt	- Ställ flödet i "meny service"
Varierande taktemperatur	- Fukt i skarvning på taket	- Byt skarv
Solpumpen startar inte	- T1 sitter framledningen.	- Flytta till returens varma punkt.

CERTIFICATE

The company

Effecta AB

Västra Ragdalsvägen 21
434 96 KUNGSBACKA
SWEDEN

with the production site in

Pasching

hereby receives the confirmation that the product/s

Solar collectors

of the type

ST2AR

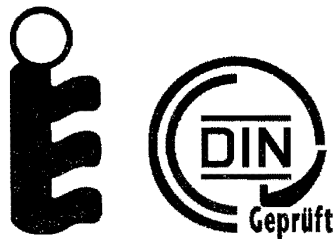
conforms to

DIN EN 12975-1:2006-06

DIN EN 12975-2:2006-06

Specific CEN KEYMARK Scheme Rules for Solar Thermal Products version 11.04 (Edition: 2009-12)

and is granted the licence to use the marks



in conjunction with the Registration No. below.

Registration No.: 011-7S1439 F

This Certificate is valid until 2015-11-30.



DGA-ZE-2460.99
See annex for further information.

DIN CERTCO Gesellschaft für
Konformitätsbewertung mbH
Alboinstraße 56, 12103 Berlin



2010-12-06

Dipl.-Ing. (FH) Dipl.-Wi.-Ing. Sören Scholz
- Head of Certification Body -





effecta