

# EFFECTA BVP

200 / 300 liter

## INSTALLATION





## ■ Inledning

Vi på Effecta tackar för Ert förtroende vad det gäller val av varmvattenberedare. För att få bästa utbyte av systemet ber vi Er att följa våra rekommendationer i detta installationshäfte.

### Leveranskontroll

Kontrollera att produkten ej tagit skada under transporten. Om produkten är skadad måste detta anmälas till transportören inom 7 dagar.

### Garanti

Garantin börjar gälla från det datum som produkten installeras. Garantivillkor finns att läsa på sidan (3).

---

## ■ Leveransomfattning

Vi ber Er att kontrollera en komplett leverans av Effecta BVP.

Leveransomfattning:

- Effecta BVP



## ■ Garanti

Mellan dig som privatperson och företaget du köpt gällande produkt av gäller konsumentlagarna. För fullständiga villkor se [www.konsumentverket.se](http://www.konsumentverket.se). Mellan Effecta och det företag som sålt produkten gäller AA VVS 09. I enlighet med denna lämnar Effecta fem års produktgaranti till företaget som sålt produkten. Nedan är ett utdrag ur våra garantibestämmelser. För fullständiga garantivillkor se AA VVS 09. Om anvisningar i detta dokument inte följs är dessa åtaganden ej bindande för Effecta. På grund av löpande utveckling förbehåller sig Effecta rätten att ändra i specifikationer och detaljer kring produkten. Reklamation skall göras utan dröjsmål.

1. Produkter som levereras och marknadsförs av Effecta garanteras fria från materialfel under 5 år från det att produkten installerats. Dock ej längre än 6 år från leveransdatum. Detta förutsatt att produkten är installerad i Sverige.
2. Effecta åtar sig att under denna period avhjälpa eventuella fel, antingen genom reparation eller byte av trasig del, trasig del kan bytas mot begagnad likvärdig vara. I dessa fall står Effecta för kostnader enligt AA VVS 09.
3. Fel på produkt bedöms av fackman. Fel eller avvikelser som uppkommit genom slitage såväl mekaniskt som miljömässig är ej att anse som garantisak.
4. Effecta ansvarar heller inte för varierande vattenkvalitet såsom kalkhaltigt eller aggressivt vatten.
5. Effecta ansvarar heller ej för sk. indirekta skador, dvs. skada som skett på annan egendom än produkten, personskada eller förmögenhetsskada, såsom affärsförlust eller förlust pga. driftstopp eller dylikt.
6. Effectas ansvar omfattar ej heller ersättning för eventuell ökat energikostnad orsakad av fel i produkten. Det är därför viktigt att köparen själv är vaksam på eventuella produktfel som kan öka kostnader. Vid tveksamhet skall installatör kontaktas.
7. Alla reparationer som förväntas bekostas av Effecta måste godkännas av oss innan sådan påbörjas.
8. Detta dokument måste följas för att garantin skall gälla. Om så ej är fallet faller garantin.
9. Vid leverans skall produkten synas, om fel hittas skall detta meddelas omgående och innan produkten installeras.
10. Effecta tar ej ansvar för fel som inte reklamerats inom 5 år från installationsdagen.

Felanmälan skall ske genom installatör/återförsäljare. Denne kontaktar Effecta för att återge felets art.

## ■ Anläggningensdata

Installatör:	
Datum:	



## ■ Innehållsförteckning

2	Inledning
2	Leveransomfattning
3	Garanti
3	Garantivillkor
3	Anläggningsdata
4	Innehållsförteckning
5	Allmänt
6	Tekniska data
7	Dimensioner Effecta BVP 200
8	Dimensioner Effecta BVP 300
9	Inkopplingsprincip
10	Systemkomponenter
10	Systemfunktioner
11	Vattenkvalitet



## ■ Allmänt

### Varmvattenberedare

Effecta BVP är en varmvattenberedare för drift mot värmepump eller annan värmekälla. Varmvattenberedaren är helt i rostfritt och material av hög kvalitet lämplig för de allra flesta vattenkvaliteter.

### Demontering och återvinning

Det är många år kvar tills din ackumulatortank från Effecta är förbrukad, men vi ber dig att följa gällande regler vilka finns vid den aktuella tidpunkten för demontering och skrotning av Er produkt. Kontakta din återvinningscentral eller åtförsäljare för mer information.

## ■ Symboler i dokumentet



### Information

*Symbolen visas vid tips till installatören vilka kan vara viktiga att följa eller veta. Underlåtenhet att följa anvisningar kan försämra prestandan på produkten.*



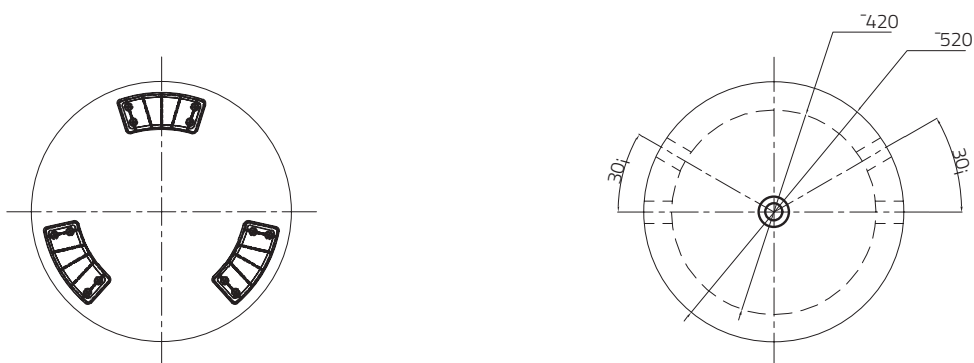
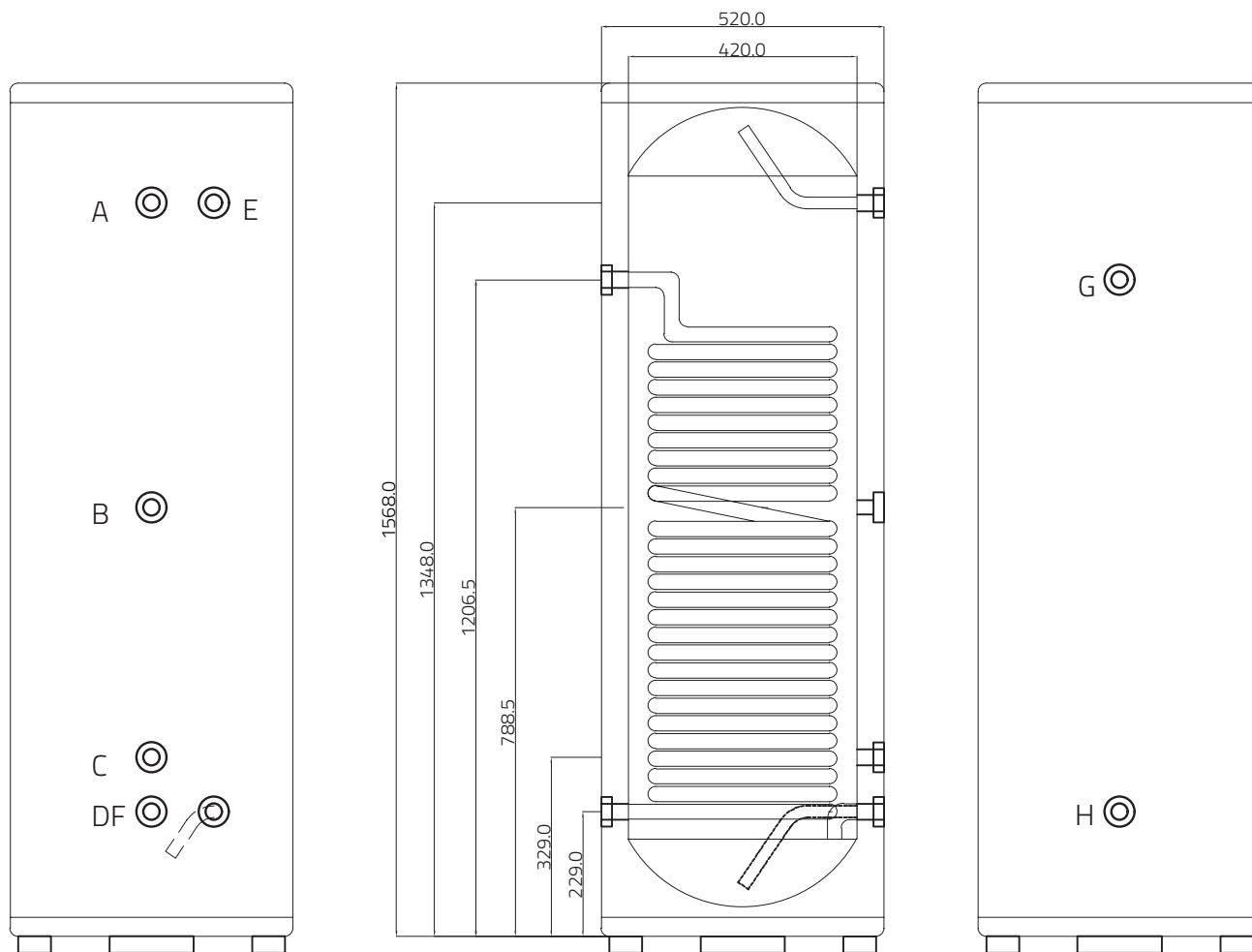
*Produktens manual är ett levande dokument. Du hittar alltid den senaste på vår hemsida [www.effecta.se](http://www.effecta.se)*



## ■ Tekniska data Effecta BVP

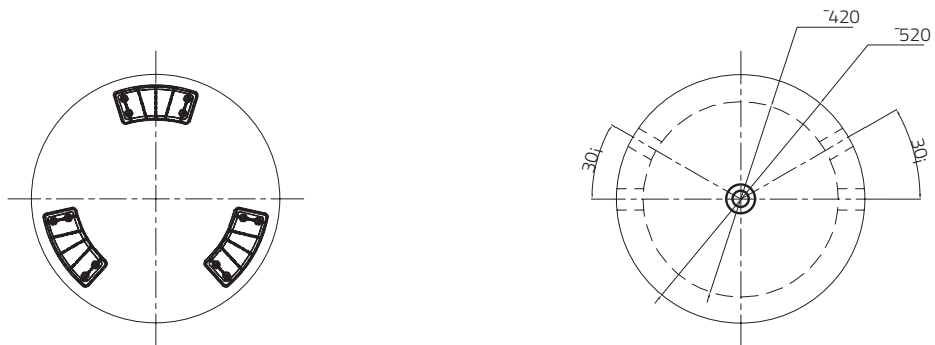
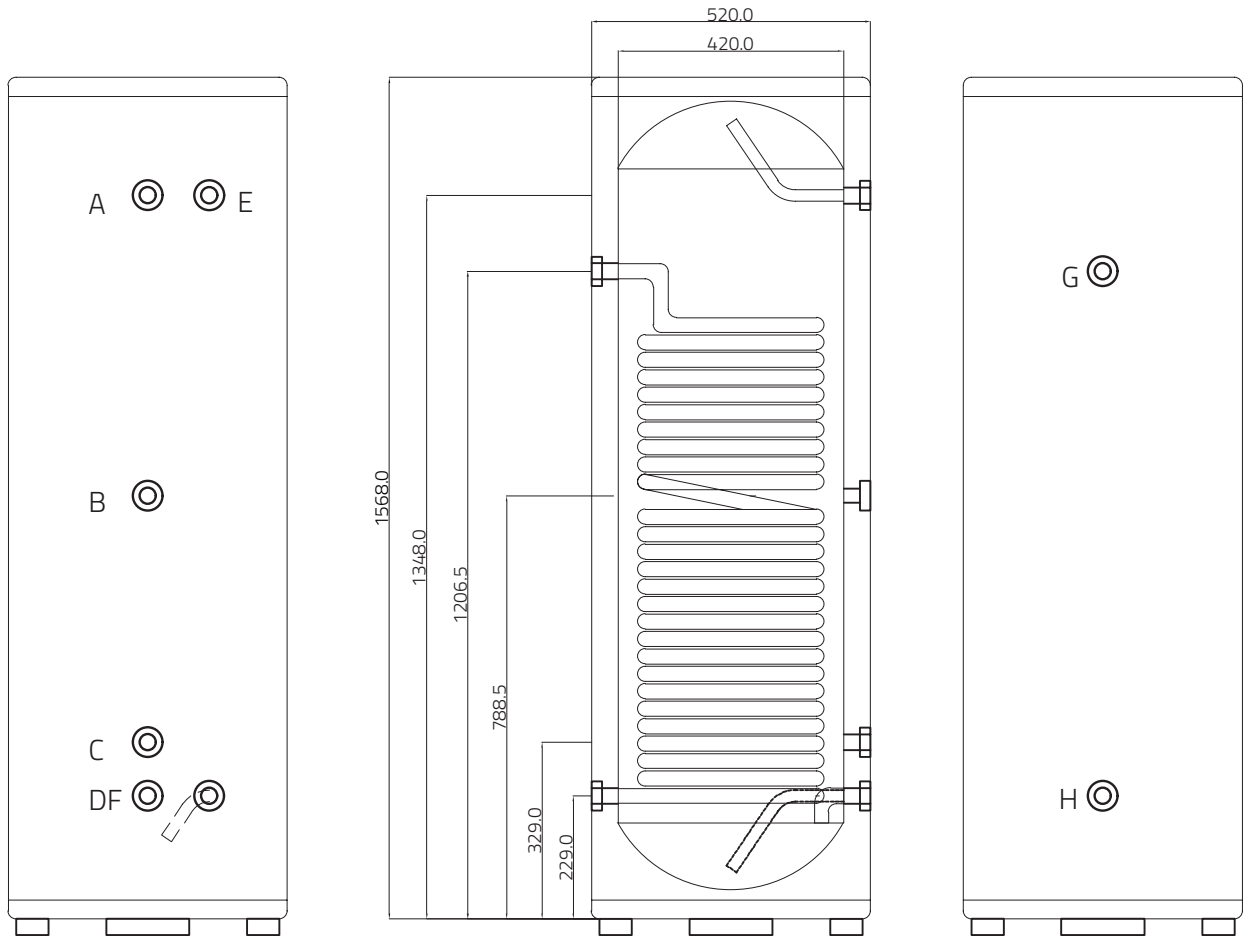
Modell	BVP 200	BVP 300
Volym (liter)	200	300
Material innertank	Duplex 2205	Duplex 2205
Material ytterhölje	Vitlackerad plåt, svarta plåtgavlar	Vitlackerad plåt, svarta plåtgavlar
Material slinga	SS316	SS316
Diameter slinga (mm.)	Ø28	Ø28
Längd slinga (m.)	26	33
Isoleringsmaterial	Polyurethan	Polyurethan
Tjocklek isolering (mm.)	50	45
Energiklass	A	A
Max arbetstryck (bar)	9	9
Ytterdiameter (mm.)	520	560
Totalhöjd inklusive fötter (mm.)	1598	1825
Golvstående/Vägghängd	Golvstående	Golvstående

## ■ Dimensioner Effecta BVP 200



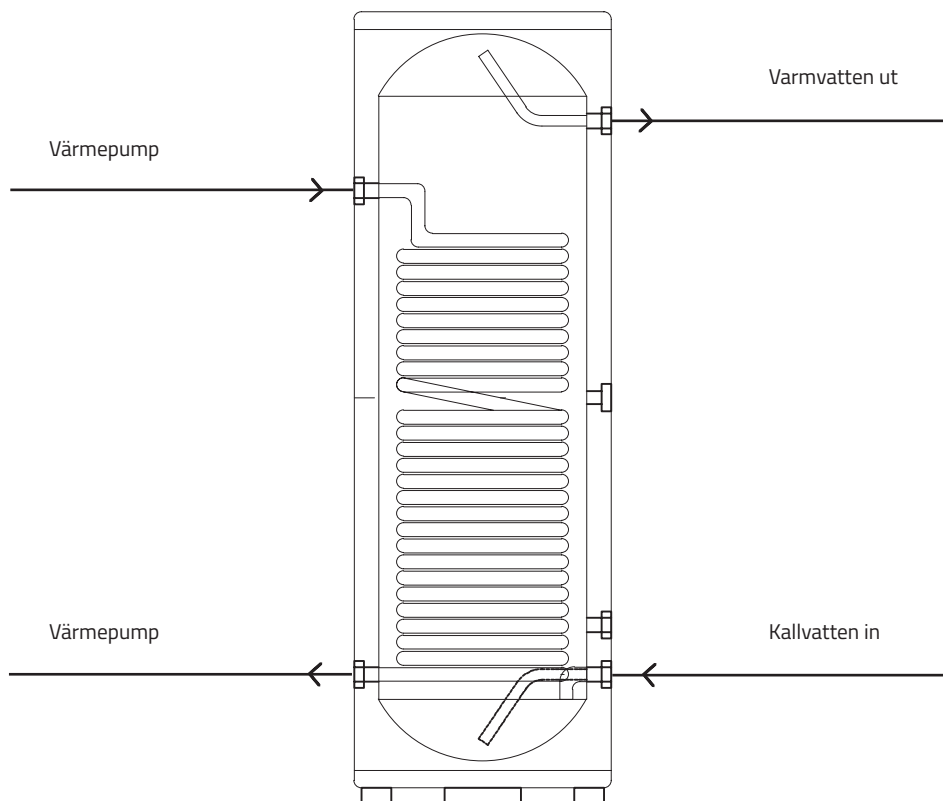
Anslutning	Typ
A	1" inv. gänga, anslutning utlopp varmvatten
B	1/2" inv. gänga, ex. dyrör för givare VV
C	3/4" inv. gänga, ledig port
D	1" inv. gänga, KV tillopp
E	3/4" inv. gänga, Säkerhetsventil (max 9bar)
F	1/2" inv. gänga, avtappning
G	1" inv. gänga, Värmepump laddning
H	1" inv. gänga, Värmepump retur

## ■ Dimensioner Effecta BVP 300



Anslutning	Typ
A	1" inv. gänga, anslutning utlopp varmvatten
B	1/2" inv. gänga, ex. dyrkrör för givare VV
C	3/4" inv. gänga, ledig port
D	1" inv. gänga, KV tilllopp
E	3/4" inv. gänga, Säkerhetsventil (max 9bar)
F	1/2" inv. gänga, avtappning
G	1" inv. gänga, Värmepump laddning
H	1" inv. gänga, Värmepump retur

## ■ Effecta BVP inkopplingsprincip



### Ventilkombination för varmvatten

På utgången för varmvatten skall en ventilkombination för varmvatten monteras med tillhörande blandningsventil. Detta för att undvika risk för skållning.





## ■ Systemkomponenter

### **Systemkomponenter**

Följande komponenter krävs för en god funktion.

### **Ventilkombination VV**

För att undvika skållning skall en ventilkombination med tillhörande blandningsventil monteras.

### **Säkerhetsventil**

Effecta BVP måste installeras med en säkerhetsventil om maximalt 9bar. Säkerhetsventilen skall monteras direkt i varmvattenberedaren utan möjlighet för avstängning på port E.

## ■ Systemfunktioner

### **Legionella bakterier**

Vid anslutning till värmepump skall skydd för legionella bakterier aktiveras i värmepumpen.

## ■ Vattenkvalitet

Effecta BVP är en rostfri varmvattenberedare. Det rostfria stålet som använts i Effecta BVP är Duplex 2205 (EN.1.4462) – ett högpresterande material med utmärkt korrosionsbeständighet.

Det gör materialet väl lämpat för svenska förhållanden – men inte i alla fall. Vattnets kvalitet är avgörande för hållbarheten.

När är Duplex 2205 lämpligt som val:

Parameter	Rekommenderat intervall	Kommentar
Kloridhalt	≤ 300 mg/l	Över denna nivå ökar risken för punktkorrosion avsevärt
pH-värde	6,5 - 9,0	Lågt pH i kombination med klorider är särskilt kritiskt.
Total hårdhet	≤ 15 °dH	Högre hårdhet kan ge kalkavlagringar – vattenavhärdning kan behövas
Järn (Fe) / Mangan (Mn)	Så lågt som möjligt	Höga halter bör filtreras bort innan vattnet går in i beredaren

### Kommunalt vatten

Alla kommunala vatten **bör** vara inom det accepterade spannet. Kontrollera din kommuns publicerade vattenprover.

### Egen brunn

Tag vattenprov och kontrollera vattnets kvalitet.

I valet av varmvattenberedare finns rostfritt stål, kopparberedare samt emaljerade beredare. Alla typer av beläggningar har sina för och nackdelar beroende på vattnets egenskaper. Rostfritt stål är det vanligaste materialet och på många sätt är rostfritt stål det mest applicerbara valet men är inte alltid rätt.



## ■ CE-försäkran, EU declaration of conformity

Product description:

**Storage tank for domestic water**

---

Försäkrar under eget ansvar att produkten:

Declare under our sole responsibility that the product:

**Effecta BVP 200, Effecta BVP 300**

---

Som omfattas av denna försäkran är i överensstämmelse med följande direktiv:

To which this declaration relates is in conformity with requirements of the following directives:

EC directive on:

\* Ecodesign 2009/125/EC

\* Implementing directive 2009/125/EC requirements for water heaters and hot water tanks EC No 814/2013

---

Överensstämmelsen är kontrollerad i enlighet med följande EN-standarder

The conformity was checked in accordance with the following EN-standards

\* EN 12897:2016 +A12020, Water supply - Specification for indirectly heated closed storage water heaters, Annex B

---

Kungsbacka 2025-05-15

Stefan Olsson

Product and development manager

Effecta Energy Solutions AB