

EFFECTA BVU

100 / 200 / 300 liter

INSTALLATION





■ Inledning

Vi på Effecta tackar för Ert förtroende vad det gäller val av bufferttank. För att få bästa utbyte av systemet ber vi Er att följa våra rekommendationer i detta installationshäfte.

Leveranskontroll

Kontrollera att produkten ej tagit skada under transporten. Om produkten är skadad måste detta anmälas till transportören inom 7 dagar.

Garanti

Garantin börjar gälla från det datum som produkten installeras. Garantivillkor finns att läsa på sidan (3).

■ Leveransomfattning

Vi ber Er att kontrollera en komplett leverans av Effecta Store-IQ.

Leveransomfattning:

- Effecta BVU



■ Garanti

Mellan dig som privatperson och företaget du köpt gällande produkt av gäller konsumentlagarna. För fullständiga villkor se www.konsumentverket.se. Mellan Effecta och det företag som sålt produkten gäller AA VVS 09. I enlighet med denna lämnar Effecta fem års produktgaranti till företaget som sålt produkten. Nedan är ett utdrag ur våra garantibestämmelser. För fullständiga garantivillkor se AA VVS 09. Om anvisningar i detta dokument inte följs är dessa åtaganden ej bindande för Effecta. På grund av löpande utveckling förbehåller sig Effecta rätten att ändra i specifikationer och detaljer kring produkten. Reklamation skall göras utan dröjsmål.

1. Produkter som levereras och marknadsförs av Effecta garanteras fria från materialfel under 5 år. från det att produkten installerats. Dock ej längre än 6 år från leveransdatum. Detta förutsatt att produkten är installerad i Sverige.
2. Effecta åtar sig att under denna period avhjälpa eventuella fel, antingen genom reparation eller byte av trasig del, trasig del kan bytas mot begagnad likvärdig vara. I dessa fall står Effecta för kostnader enligt AA VVS 09.
3. Fel på produkt bedöms av fackman. Fel eller avvikelser som uppkommit genom slitage såväl mekaniskt som miljömässig är ej att anse som garantisak.
4. Effecta ansvarar heller inte för varierande vattenkvalitet såsom kalkhaltigt eller aggressivt vatten.
5. Effecta ansvarar heller ej för sk. indirekta skador, dvs. skada som skett på annan egendom än produkten, personskada eller förmögenhetsskada, såsom affärsförlust eller förlust pga. driftstopp eller dylikt.
6. Effectas ansvar omfattar ej heller ersättning för eventuell ökat energikostnad orsakad av fel i produkten. Det är därför viktigt att köparen själv är vaksam på eventuella produktfel som kan öka kostnader. Vid tveksamhet skall installatör kontaktas.
7. Alla reparationer som förväntas bekostas av Effecta måste godkännas av oss innan sådan påbörjas.
8. Detta dokument måste följas för att garantin skall gälla. Om så ej är fallet faller garantin.
9. Vid leverans skall produkten synas, om fel hittas skall detta meddelas omgående och innan produkten installeras.
10. Effecta tar ej ansvar för fel som inte reklamerats inom 5 år från installationsdagen.
Felanmälan skall ske genom installatör/återförsäljare. Denne kontaktar Effecta för att återge felets art.

■ Anläggningensdata

Installatör:	
Datum:	



■ Innehållsförteckning

2	Inledning
2	Leveransomfattning
3	Garanti
3	Garantivillkor
3	Anläggningsdata
4	Innehållsförteckning
5	Allmänt
6	Tekniska data
7	Dimensioner Effecta BVU 100
8	Dimensioner Effecta BVU 200
9	Dimensioner Effecta BVU 300
10	Inkopplingsprincip
11	Systemkomponenter

■ Allmänt

Bufferttanken

Effecta BVU är en volymtank avsedd för inkoppling till värmepump för att öka värmesystemets vattenvolym. Förutom att öka systemets totala volym fungerar även Effecta BVU som en hydraulisk separation vilket ger att olika flöden kan hållas i primär och sekundärkrets. Volymtanken kan installeras enligt olika principer beroende på vilken värmepump som används. Effecta tillhandahåller exempel på principskiss men installatören avgör vilket sätt ansluta som denne finner lämpligt med hänsyn till de energikällor som skall anslutas.

Demontering och skrotning

Det är många år kvar tills din ackumulatortank från Effecta är förbrukad, men vi ber dig att följa gällande regler vilka finns vid den aktuella tidpunkten för demontering och skrotning av Er produkt. Kontakta din återvinningscentral eller åtförsäljare för mer information.

■ Symboler i dokumentet



Information

Symbolen visas vid tips till installatören vilka kan vara viktiga att följa eller veta. Underlåtenhet att följa anvisningar kan försämra prestandan på produkten.



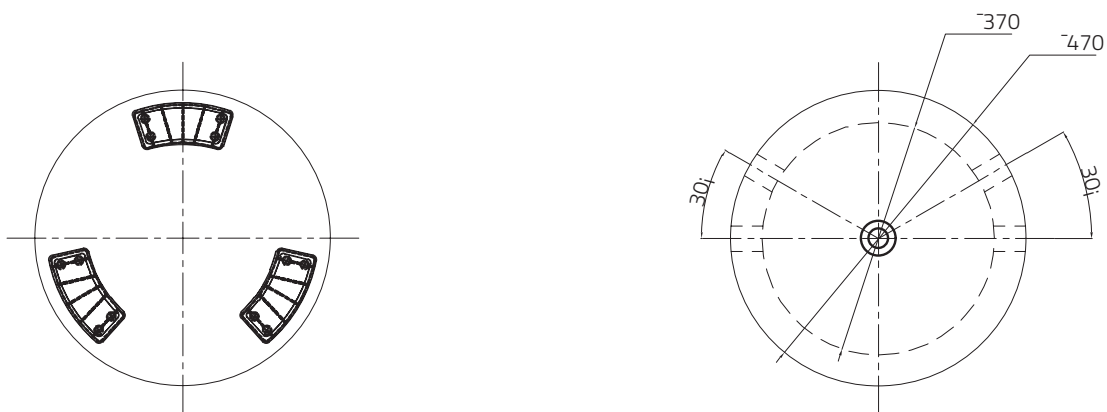
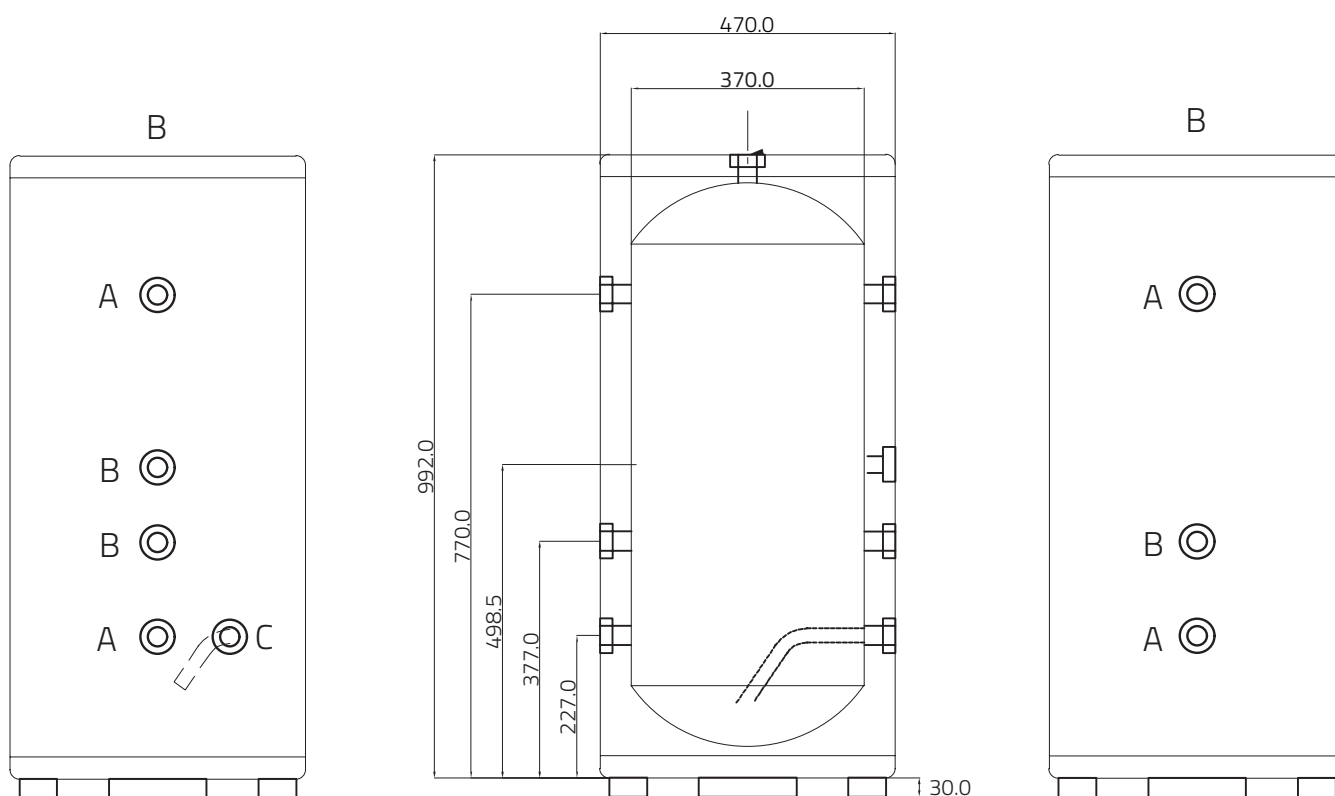
Produktens manual är ett levande dokument. Du hittar alltid den senaste på vår hemsida www.effecta.se



■ Tekniska data Effecta

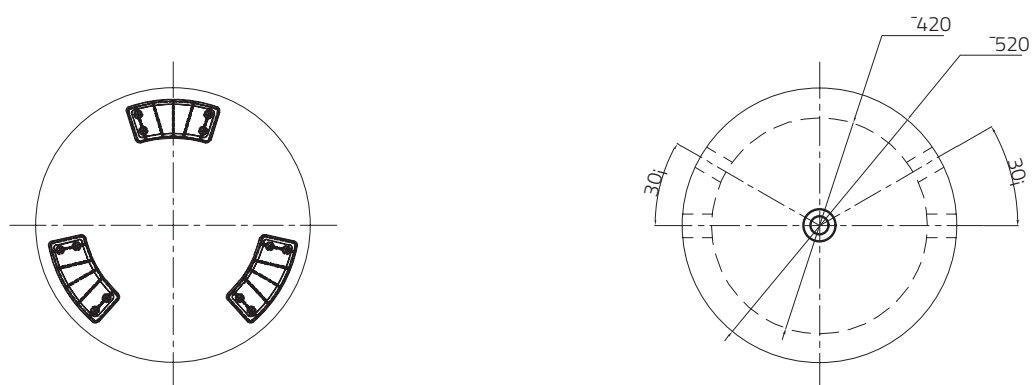
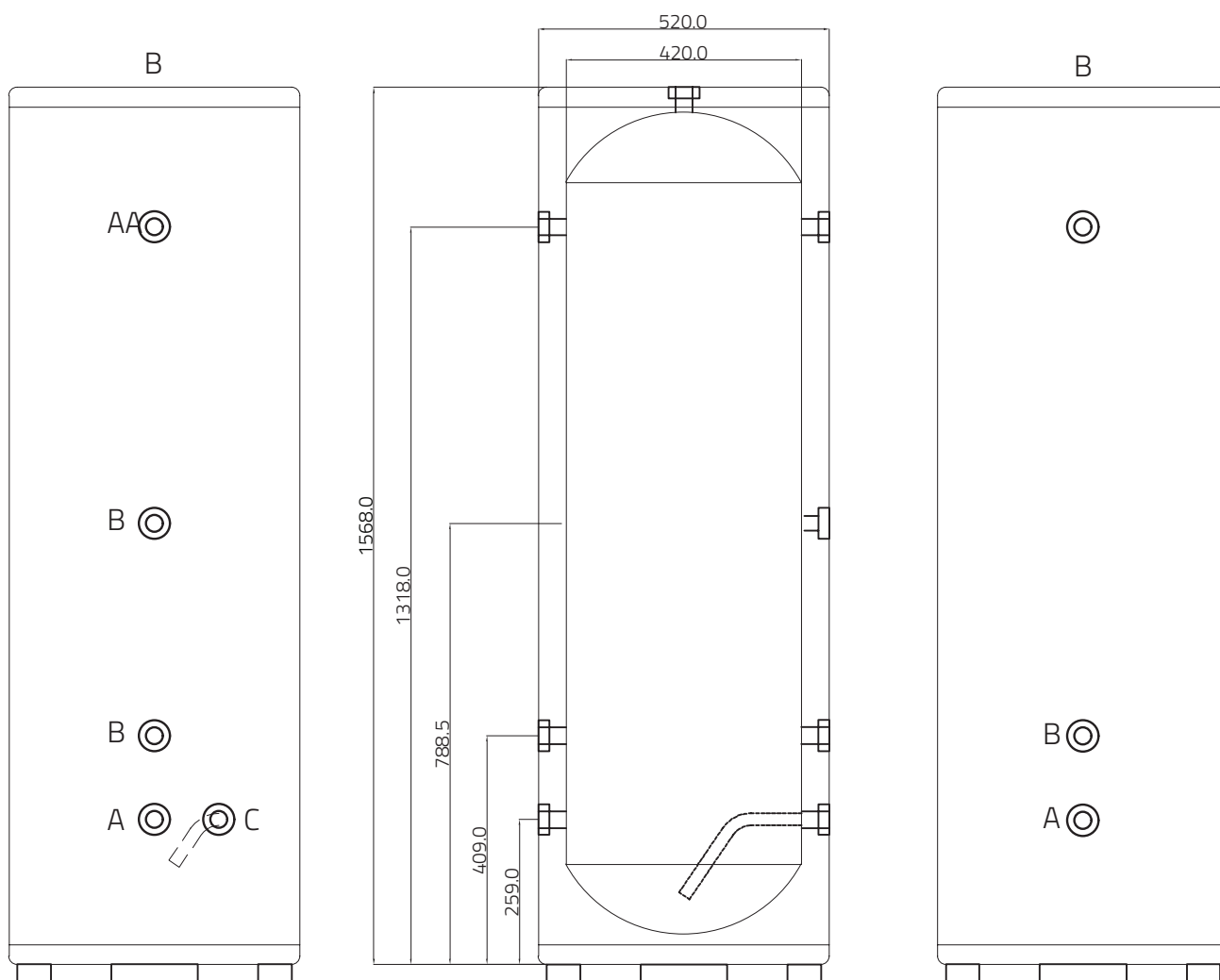
Modell	BVU 100	BVU 200	BVU 300
Volym (liter)	100	200	300
Material innetank	SS304	SS304	SS304
Material ytterhölje	Vitlackerad plåt, svarta plåtgavlar	Vitlackerad plåt, svarta plåtgavlar	Vitlackerad plåt, svarta plåtgavlar
Isoleringsmaterial	Polyurethan	Polyurethan	Polyurethan
Tjocklek isolering (mm.)	50	50	45
Energiklass	A+	A	A
Max arbetsstryck (bar)	6	6	6
Ytterdiameter (mm.)	470	520	560
Totalhöjd inklusive fötter (mm.)	1022	1598	1825
Golvstående/Vägghängd	Golvstående	Golvstående	Golvstående
Max arbetstemperatur	90 °C	90 °C	90 °C
Garanti	5 år	5 år	5 år

■ Dimensioner Effecta BVU 100



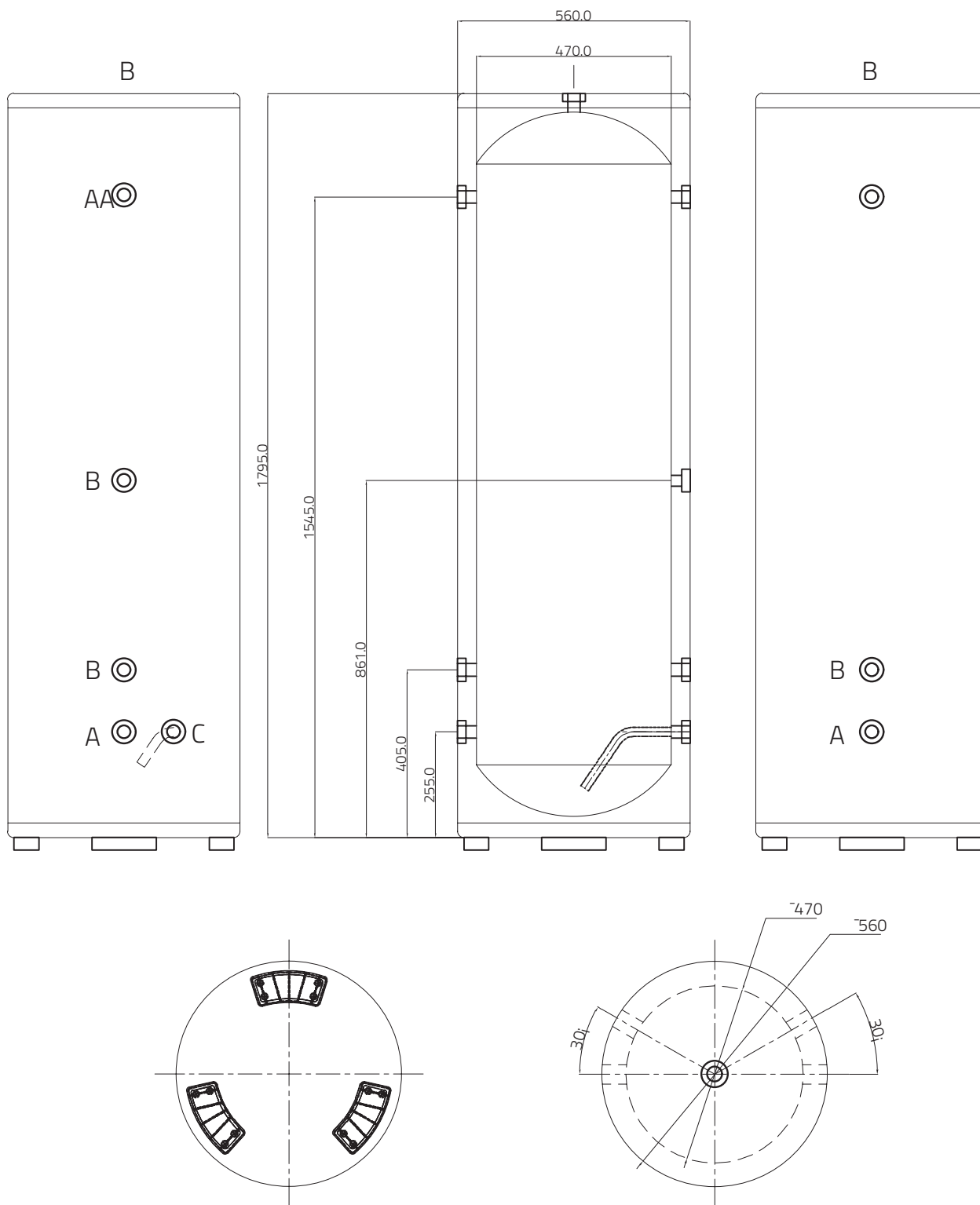
Anslutning	Typ
A	1" inv. gänga, anslutning för värmepump samt värmekrets.
B	1/2" inv. gänga, ex. dykrör, säkerhetsventil eller avluftning.
C	3/4" inv. gänga, anslutning för avtappningskran.

■ Dimensioner Effecta BVU 200



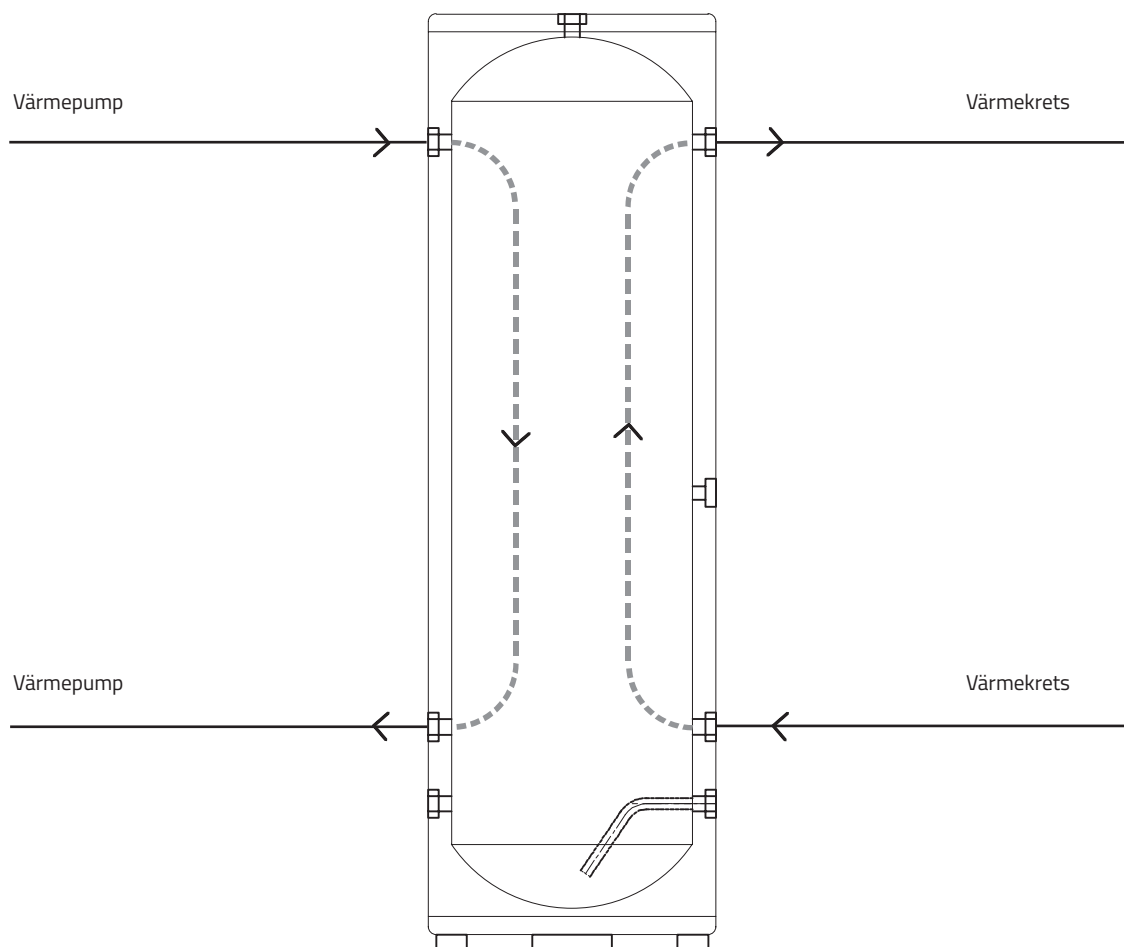
Anslutning	Typ
A	1" inv. gänga, anslutning för värmepump samt värmekrets.
B	1/2" inv. gänga, ex. dyrör, säkerhetsventil eller avluftning.
C	3/4" inv. gänga, anslutning för avtappningskran.

■ Dimensioner Effecta BVU



Anslutning	Typ
A	1" inv. gänga, anslutning för värmepump samt värmekrets.
B	1/2" inv. gänga, ex. dyrör, säkerhetsventil eller avluftning.
C	3/4" inv. gänga, anslutning för avtappningskran.

■ Effecta BVU inkopplingsprincip



Parallellinkoppling

Vi rekommenderar att värmepump och värmekrets kopplas parallellt, detta ger en hydraulisk separation vilket tillåter värmekretsen att ha ett flöde och värmepumpens krets ett annat. På så vis undviks tryckstötter vid växling mellan värmeproduktion och varmvattenproduktion. Man undviker även flödesljud från värmepumpens högre flöden i värmekretsen.



På anslutning på toppen av Effecta BVU skall automatisk avluftare eller likvärdig installeras för att undvika luftfickor i systemet.

■ Systemkomponenter

Systemkomponenter

Följande komponenter krävs för en god funktion ifall installation sker enligt vår principskiss.

Expansionskärl

Effecta BVU måste kopplas in på ett sådant sätt att det omfattas av systemets expansionskärl. Expansionskärlets volym (tryckkärl) skall hålla minst 10% av systemets totala vattenvolym.

Säkerhetsventil

Effecta BVU måste omfattas av systemets säkerhetsventil, kontrollera att inga avstängningsventiler kan stänga bort Effecta BVU från övriga systemets expansion och/eller säkerhetsventil.

Avluftning

På toppen av Effecta BVU skall en avluftare installeras för att undvika luftfickor i volymkärlet.



■ CE-försäkran, EU declaration of conformity

Product description:

Storage tank for domestic water

Försäkrar under eget ansvar att produkten:

Declare under our sole responsibility that the product:

Effecta BVU 100, Effecta BVU 200, Effecta BVU 300

Som omfattas av denna försäkran är i överensstämmelse med följande direktiv:

To which this declaration relates is in conformity with requirements of the following directives:

EC directive on:

* Ecodesign 2009/125/EC

* Implementing directive 2009/125/EC requirements for water heaters and hot water tanks EC No 814/2013

Överensstämmelsen är kontrollerad i enlighet med följande EN-standarder

The conformity was checked in accordance with the following EN-standards

* EN 12897:2016 +A12020, Water supply - Specification for indirectly heated closed storage water heaters, Annex B

Kungsbacka 2025-05-15

Stefan Olsson

Product and development manager

Effecta Energy Solutions AB

